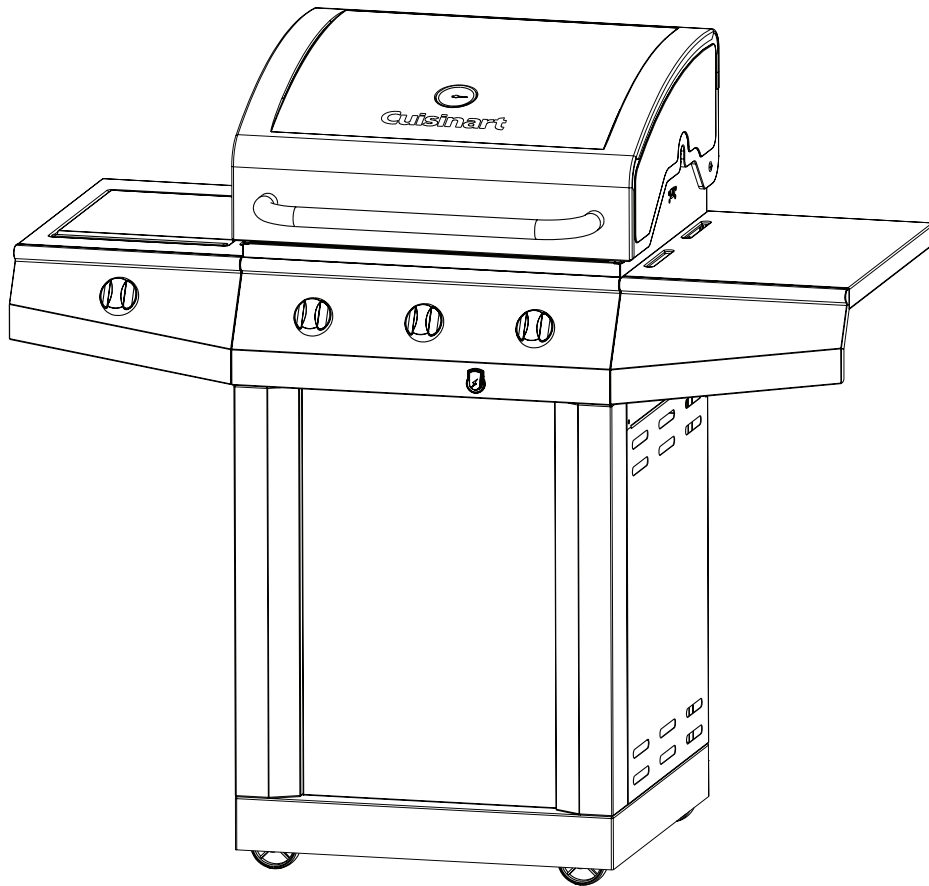


Cuisinart™



CUISINART™ C560S

Guide de montage

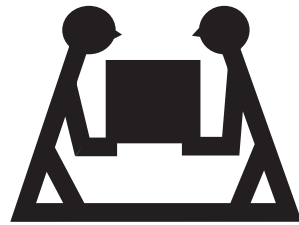
85-3030-8 (G41208) Propane
85-3031-6 (G41209) Gaz Naturel

GARANTIE DE 5-ANS LIMITÉE

Lisez ce guide au complet et conservez-le pour consultation.

Montez votre gril immédiatement.
Les réclamations relatives aux pièces manquantes ou endommagées doivent être effectuées dans un délai de 30 jours suivant l'achat.

Réponse a vos questions sur votre produit, pièces, garantie et obtenir de l'aide technique, appelez nous au 1-800-309-3452
www.cuisinartbbqs.com



PRODUIT LOURD NÉCESSITANT 2 PERSONNES POUR LE SOULEVER

CE GUIDE DOIT ÊTRE RANGÉ AVEC LE PRODUIT À TOUT MOMENT

Pour COMMANDER des pièces de rechange ou des accessoires non couverts par la garantie ou ENCORE pour activer votre garantie, consultez notre site Web à l'adresse www.cuisinartbbqs.com

⚠ MISE EN GARDE

Rebords coupants. Portez des gants pour monter votre gril.

⚠ MISE EN GARDE

Lisez et observez toutes les consignes de sécurité, instructions d'assemblage et directives d'entretien et d'utilisation avant de tenter d'assembler l'appareil et de cuisiner.

⚠ INSTALLATEUR, MONTEUR OU CONSOMMATEUR

Ce guide doit toujours être conservé avec le produit.

⚠ AVERTISSEMENT

Tout manquement aux directives du fabricant risque de causer des incendies, des explosions et des dommages matériels dangereux, ainsi que des blessures graves, voire la mort. Suivez toutes les procédures de vérification d'étanchéité avant d'utiliser le barbecue, même si le gril a été assemblé par le distributeur. N'essayez pas d'allumer ce barbecue sans avoir lu la partie sur les directives d'allumage du guide d'entretien et de sécurité.

⚠ DANGER

1. Si vous décelez une odeur de gaz:
 - a. Coupez l'alimentation en gaz de l'appareil
 - b. Éteignez toute flamme nue
 - c. Ouvrez le couvercle
 - d. Si l'odeur persiste, tenez-vous loin de l'appareil et communiquez immédiatement avec votre fournisseur en gaz ou le service d'incendie local.

2. Deux personnes sont nécessaires pour monter l'appareil.

3. Faites attention aux rebords coupants.

⚠ AVERTISSEMENT

1. Ne pas entreposer ni utiliser de l'essence ni d'autres vapeurs ou liquides inflammables dans le voisinage de l'appareil, ni de tout autre appareil.
2. Une bouteille de propane qui n'est pas raccordée en vue de son utilisation, ne doit pas être entreposée dans le voisinage de cet appareil ou de tout autre appareil.

CE BARBECUE EST RÉSERVÉ À UN USAGE EXTÉRIEUR

ENTREZ EN CONTACT AVEC LE CENTRE D'APPELS S'IL MANQUE DES PIÈCES

1-800-309-3452

LISTE DES FIXATIONS

OUTILS REQUIS POUR L'ASSEMBLAGE

- Tournevis cruciforme n° 2 (long et court)
- Tournevis pour écrous à fente de ¼ po (long et court)
- Clé à molette
- Pincettes
- Maillet de caoutchouc

Avant d'assembler le barbecue, lisez attentivement ces instructions.















Assemblez le barbecue sur une surface propre et plane. Le barbecue est lourd. Il est nécessaire que deux personnes l'assemblent.

Remarque : Ne serrez pas complètement tous les écrous pendant la phase initiale.

No.	Désignation	N° de pièce	Quantité
1	1/4-20UNC x 13 Vis	20120-13013-250	6
2	1/4-20UNC x 38 Vis	20120-13038-250	4
3	1/4-20UNC x 16 Vis	20120-13016-250	4
4	ø7 Rondelle frein	41400-07000-250	14
5	ø7 Rondelle	40300-07000-250	14
6	NO. 10-24UNC x 10 Vis	20124-10010-250	20
7	ø5 Rondelle frein	41400-05000-250	24
8	ø5 Rondelle	40300-05000-250	24
9	ST4.2x 10 Vis auto taraudeuse	22500-42010-137	2
10	Agrafe	G350-0026-9000	1
11	NO. 8-32UNC x 10 Vis	20332-08010-250	4
12	Bouton de commande	G412-4500-9000	1
13	Ecrous Papillon	33301-04000-032	1
14	Goupille, brûleur latéral	G405-0019-9200	1

⚠ Attention:

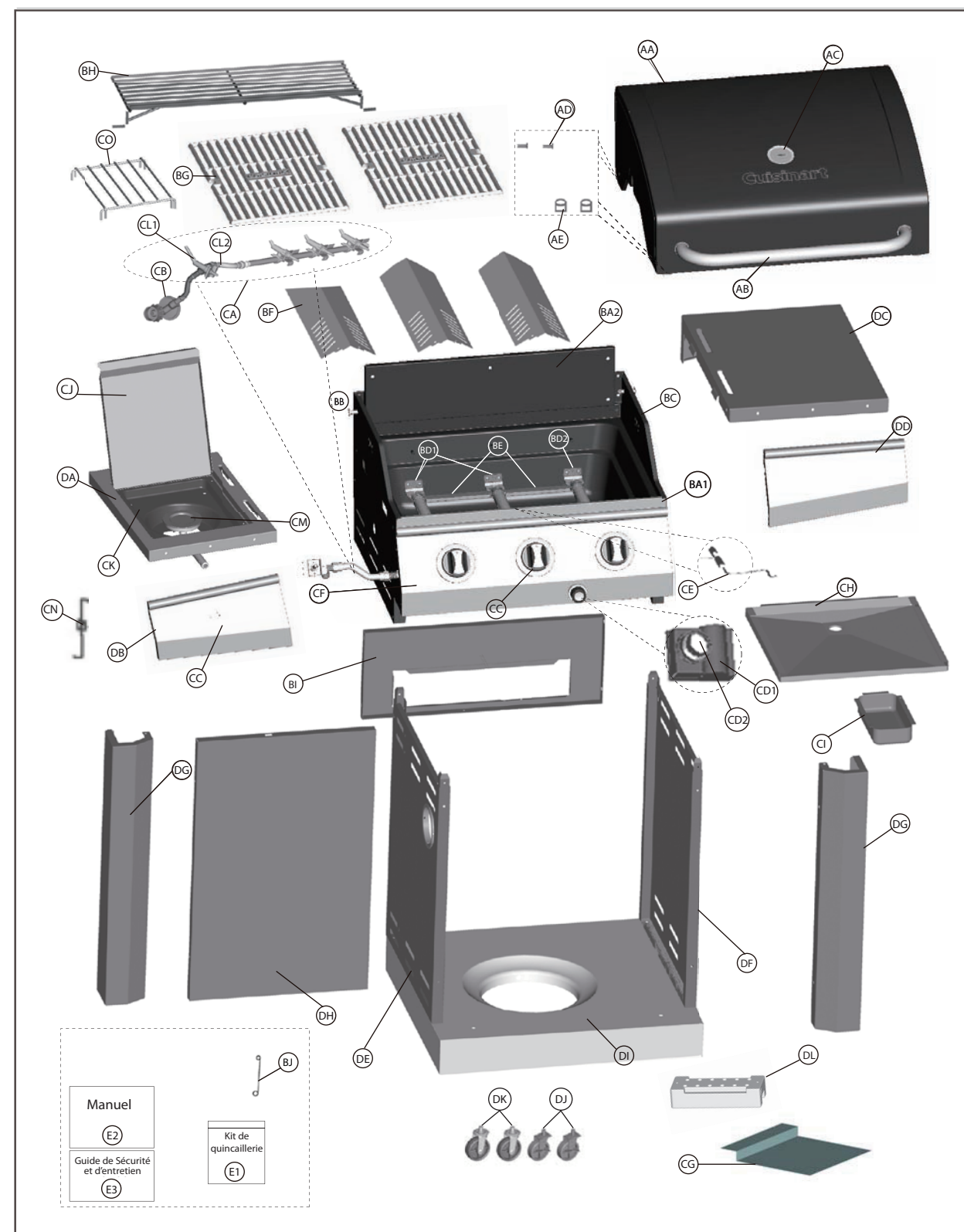
La tôle peut causer des blessures. Portez des gants pour effectuer l'assemblage du barbecue. Soyez prudent lors de l'assemblage.

1		1/4" - 20UNCx13 Vis X 6	2		1/4" - 20UNCx38 Vis X 4	3		1/4" - 20UNCx16 Vis X 4
4		ø7 Rondelle frein X 14	5		ø7 Rondelle X 14	6		NO. 10-24UNC10 Vis X 20
7		ø5 Rondelle frein X 24	8		ø5 Rondelle X 24	9		ST4.2x10 Vis auto taraudeuse X 2
10		Agrafe X 1	11		NO. 10-24UNCx13 Vis X 4	12		Bouton de commande X 1
13		Ecrous Papillon X 1	14		Goupille, brûleur latéral X 1			

LIST DE PIÈCES DU MODÈLE (PROPANE) POUR 85-3030-8 (G41208)

No.	Quantité	Désignation	N° de pièce
AA	1	Assemblage soudé du couvercle supérieur	G412-6300-01
AB	1	Poignée du couvercle	G412-0035-01
AC	1	Thermomètre	G512-0085-01
AD	2	Vis pour couvercle supérieur	G501-0005-02
AE	2	Butoirs du couvercle	G508-0063-01
BA1	1	Compartiment soudé des brûleurs	G412-6500-01
BA2	1	Panneau arrière du compartiment des brûleurs	G416-0013-01
BB	1	Panneau latéral supérieur gauche	G412-1700-01
BC	1	Panneau latéral supérieur droit	G412-4900-01
BD1	2	Brûleur principaux A	G413-5000-01
BD2	1	Brûleur principaux B	G412-3800-01
BE	2	Armature de brûleur	G413-0004-01
BF	3	Brise-flammes	G413-0036-01
BG	2	Grils de cuisson	G412-0039-01
BH	1	Grille de réchaud	G413-0002-01
BI	1	Panneau arrière supérieur	G412-0002-01
BJ	1	Porte-allumettes	G608-0019-01
CA	1	Ensemble du collecteur	G412-4600-01
CB	1	Regulateur	G606-0008-01
CC	3	Boutons de commande	G512-7900-01
CD1	1	Allumeur électronique	G412-0038-01
CD2	1	Bouton d'allumeur électronique	G512-0070-01
CE	3	Ensemble d'électrodes du brûleur principal	G412-0009-01
CF	1	Panneau de commande	G412-0037-01
CG	1	Ecran thermique	G412-0017-01
CH	1	Réceptier à graisse	G412-1900-01
CI	1	Plateau à graisse	G416-0015-01
CJ	1	Couvercle pour brûleur latéral	G501-0070-01
CK	1	Cuvette de propreté pour brûleur latéral	G617-0035-01
CL1	1	Valve du brûleur latéral	G512-0055-01
CL2	1	Tuyau métallique du brûleur latéral	G608-0039-01
CM	1	Brûleur latéral	G512-2600-02
CN	1	Ensemble d'électrodes du brûleur latéral	G433-0047-02
CO	1	Gril de cuisson du brûleur latéral	G501-0077-01
DA	1	Tablette du brûleur latérale	G501-3600-01
DB	1	Panneau de tablette du brûleur latérale	G412-0041-01
DC	1	Tablette latérale de droite	G501-0800-02
DD	1	Bordure droite de la tablette latérale	G412-0040-01
DE	1	Panneau latéral du chariot gauche	G412-0500-01
DF	1	Panneau latéral du chariot droit	G412-0600-01
DG	2	Support	G412-0013-01
DH	1	Panneau avant	G412-0012-01
DI	1	Étagère inférieure	G412-1800-01
DJ	2	Roulette avec frein	G515-0082-01
DK	2	Roulette	G350-0024-01
DL	1	Poids pour l'assemblage soudé d'étagère inférieure	G412-0030-01
E1	1	Kit de quincaillerie	G412-B008-01
E2	1	Manuel	G412-M008-01
E3	1	Manuel de sécurité et entretien	G412-M008-02

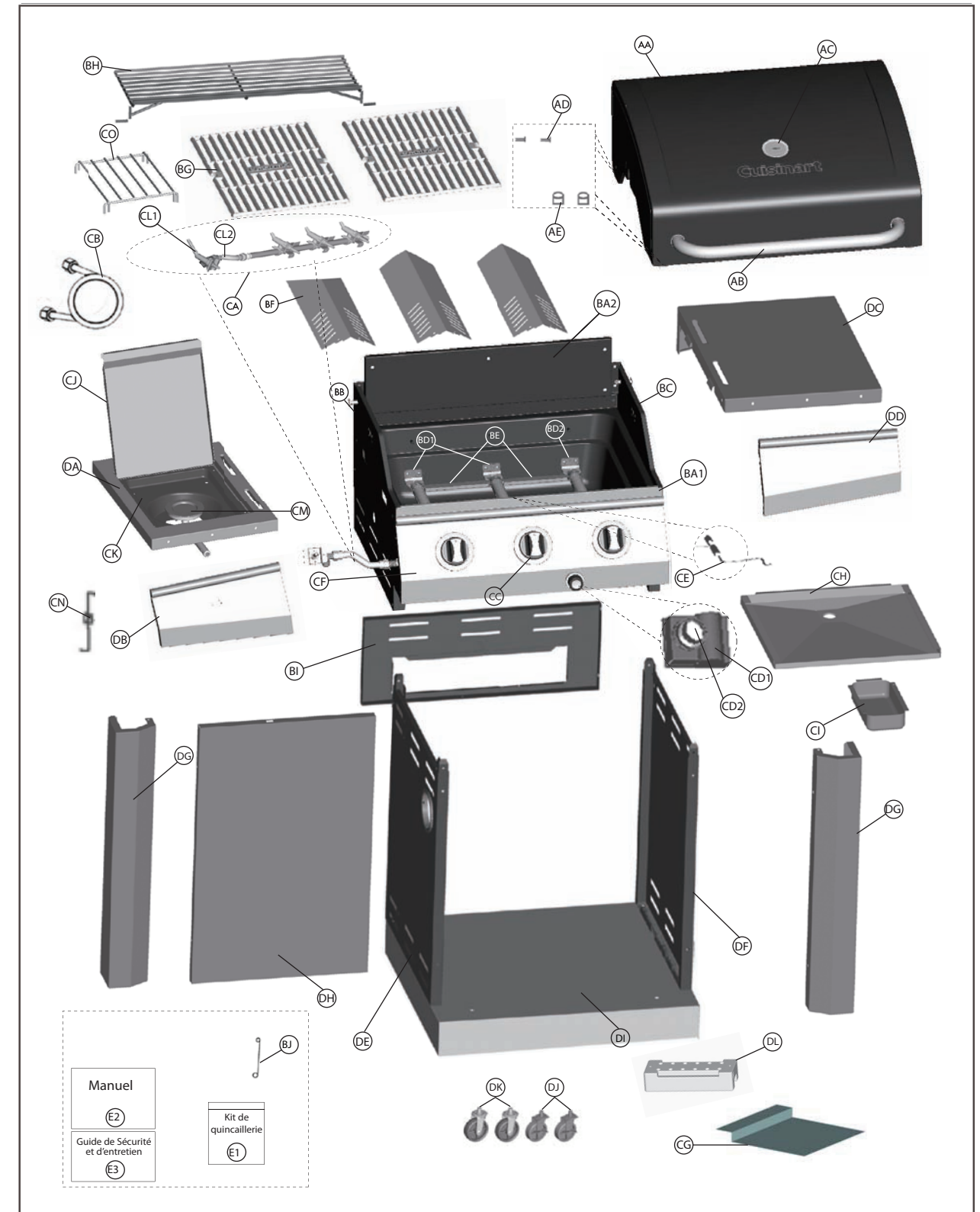
DIAGRAMME ÉCLATÉ (PROPANE) POUR 85-3030-8 (G41208)



LIST DE PIÈCES DU MODÈLE (GAZ NATUREL) POUR 85-3031-6 (G41209)

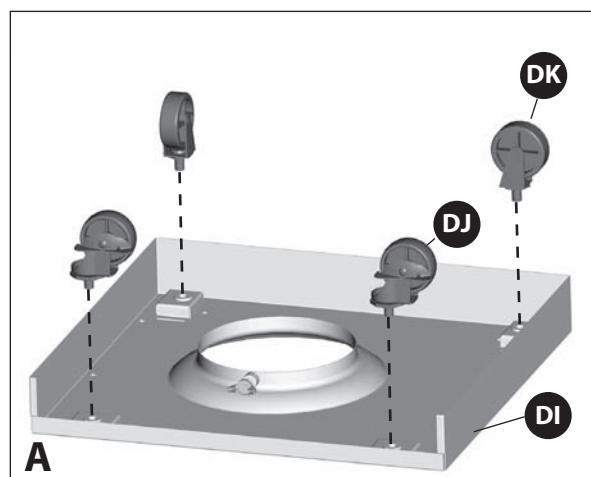
No.	Quantité	Désignation	N° de pièce
AA	1	Assemblage soudé du couvercle supérieur	G412-6300-01
AB	1	Poignée du couvercle	G412-0035-01
AC	1	Thermomètre	G512-0085-01
AD	2	Vis pour couvercle supérieur	G501-0005-02
AE	2	Butoirs du couvercle	G508-0063-01
BA1	1	Compartiment soudé des brûleurs	G412-6500-01
BA2	1	Panneau arrière du compartiment des brûleurs	G416-0013-01
BB	1	Panneau latéral supérieur gauche	G412-1700-01
BC	1	Panneau latéral supérieur droit	G412-4900-01
BD1	2	Brûleur principaux - A	G413-5000-01
BD2	1	Brûleur principaux - B	G412-3800-01
BE	2	Armature de brûleur	G413-0004-01
BF	3	Brise-flammes	G413-0036-01
BG	2	Grils de cuisson	G412-0039-01
BH	1	Grille de réchaud	G413-0002-01
BI	1	Panneau arrière supérieur	G412-0002-01
BJ	1	Porte-allumettes	G608-0019-01
CA	1	Ensemble du collecteur	G412-4700-01
CB	1	Détendeur et tubulure nécessaire au gaz naturel	G501-0099-01
CC	3	Boutons de commande	G512-7900-01
CD1	1	Allumeur électronique	G412-0038-01
CD2	1	Bouton d'allumeur électronique	G512-0070-01
CE	3	Ensemble d'électrodes du brûleur principal	G412-0009-01
CF	1	Panneau de commande	G412-0037-01
CG	1	Ecran thermique	G412-0017-01
CH	1	Réceptier à graisse	G412-1900-01
CI	1	Plateau à graisse	G416-0015-01
CJ	1	Couvercle pour brûleur latéral	G501-0070-01
CK	1	Cuvette de propreté pour brûleur latéral	G617-0035-01
CL1	1	Valve du brûleur latéral	G512-0067-01
CL2	1	Tuyau métallique du brûleur latéral	G608-0039-01
CM	1	Brûleur latéral	G512-2600-02
CN	1	Ensemble d'électrodes du brûleur latéral	G433-0047-02
CO	1	Gril de cuisson du brûleur latéral	G501-0077-01
DA	1	Tablette du brûleur latérale	G501-3600-01
DB	1	Panneau de tablette du brûleur latérale	G412-0041-01
DC	1	Tablette latérale de droite	G501-0800-02
DD	1	Bordure droite de la tablette latérale	G412-0040-01
DE	1	Panneau latéral du chariot gauche	G412-0500-01
DF	1	Panneau latéral du chariot droit	G412-0600-01
DG	2	Support	G412-0013-01
DH	1	Panneau avant	G412-0012-01
DI	1	Étagère inférieure	G412-5500-01
DJ	2	Roulette avec frein	G515-0082-01
DK	2	Roulette	G350-0024-01
DL	1	Poids pour l'assemblage soudé d'étagère inférieure	G412-0030-01
E1	1	Kit de quincaillerie	G412-B008-01
E2	1	Manuel	G412-M008-01
E3	1	Manuel de sécurité et entretien	G412-M008-02

DIAGRAMME ÉCLATÉ (GAZ NATUREL) POUR 85-3031-6 (G41209)



INSTRUCTIONS D'ASSEMBLAGE

1



Vue arrière



Agrandissement

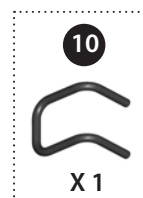
Séparez les 2 types de roues, les 2 roulettes avec freins blocage (DJ) et les deux roues normales (DK).

Insérez l'agrafe (#10) dans une des roulettes normales (DK) tel qu'illustrée à l'image B. Insérez la roulette normale (DK) au devant de l'étagère inférieure (DI) et utilisez l'agrafe (#10) pour bien attacher et serrez.

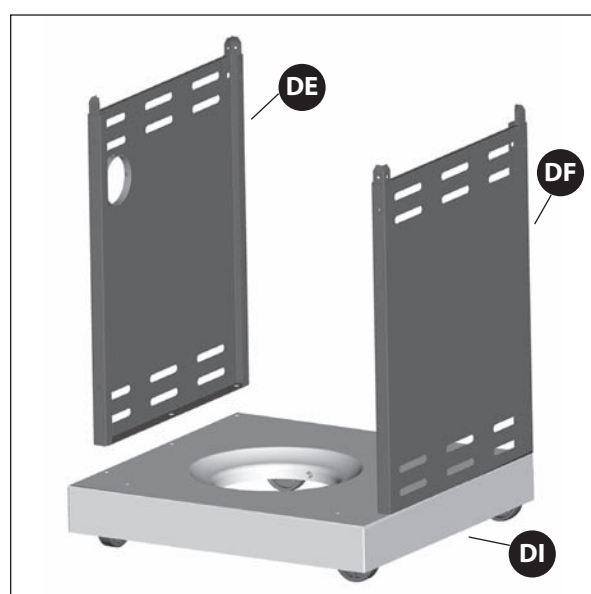
Répétez pour le restant des roulettes (DK & DJ).

NOTEZ : Les roulettes normales (DK) doivent être assemblé à l'avant de l'étagère inférieure (DI) et les roulettes avec frein (DJ) doivent être assemblée à l'arrière de l'étagère inférieure (EF), tel qu'illustrée à l'image A.

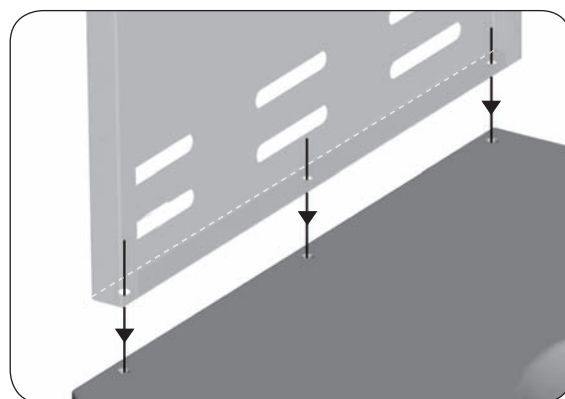
VOUS AUREZ BESOIN:



2



Vue avant

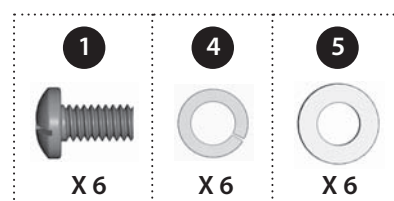


Close up

Assurez-vous que toutes les roulettes sont correctement verrouillées en position ARRÊT (ON) avant de continuer.

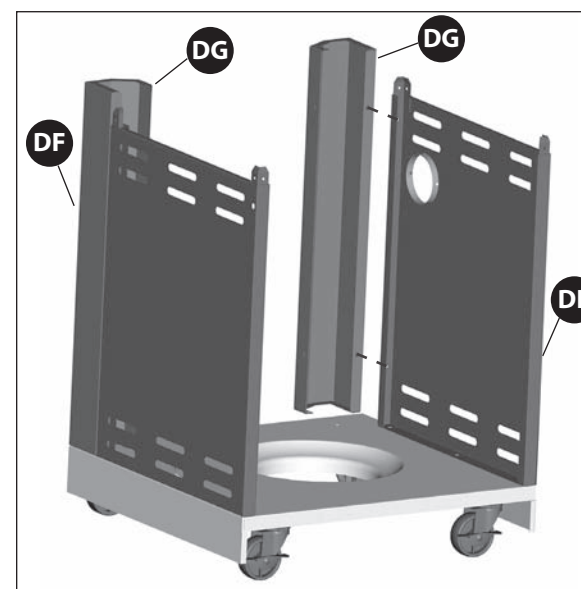
Assemblez le panneau latéral du chariot (DE) et celui de droite (DF) à la tablette inférieure (DI).

VOUS AUREZ BESOIN:

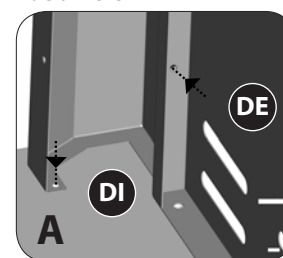


INSTRUCTIONS D'ASSEMBLAGE

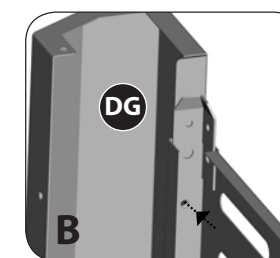
3



Vue arrière



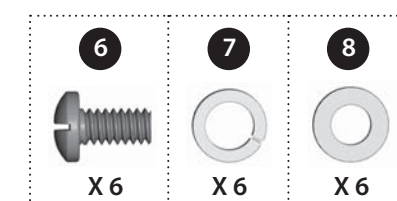
Bas du support



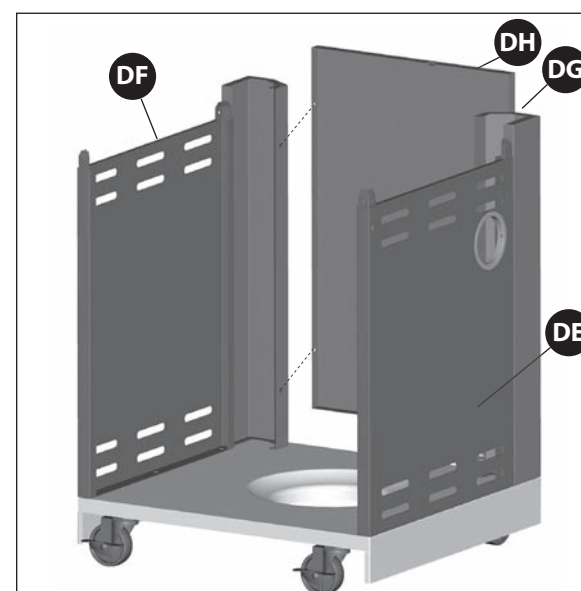
Haut du support

Montez les supports droit et gauche (DG) sur les panneaux latéraux du chariot tel qu'indiqué sur les schémas A et B.

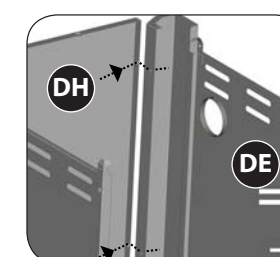
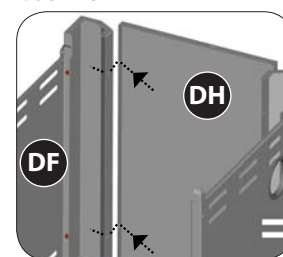
VOUS AUREZ BESOIN:



4

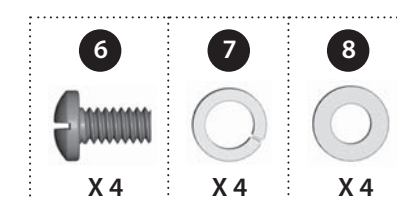


Back view



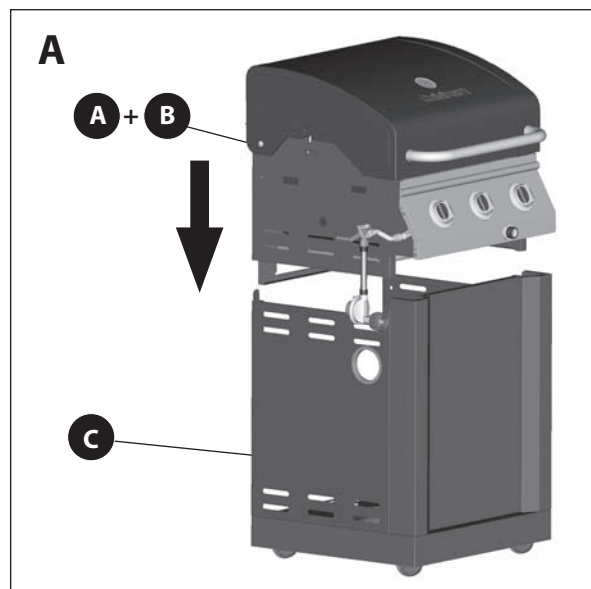
Fixez le panneau avant (DH) sur les supports (DG).

VOUS AUREZ BESOIN:



INSTRUCTIONS D'ASSEMBLAGE

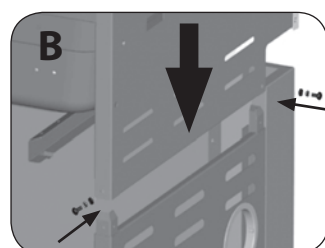
5



Cette étape nécessite au moins 3 personnes.

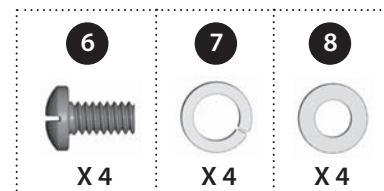
N'essayez pas d'effectuer le montage seul. Pièces extrêmement lourdes!

Positionnez ensuite l'ensemble du couvercle supérieur et du boîtier à brûleur (A et B) sur le chariot (C) comme indiqué ci-dessous. Utilisez les ferrures pour relier les deux parties par les côtés gauche et droit, aux deux points indiqués sur les schémas B.

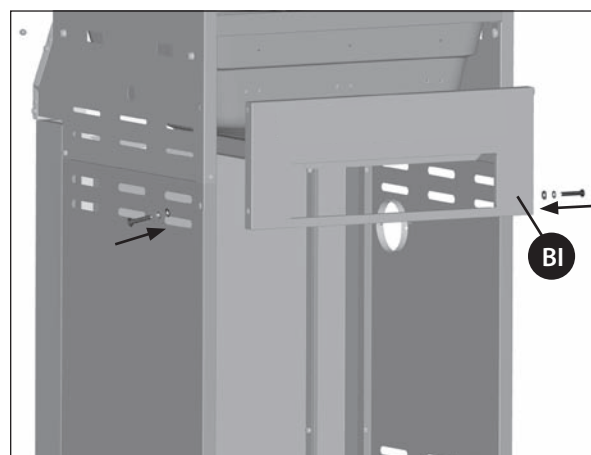


Arrière, vue du côté gauche

VOUS AUREZ BESOIN:

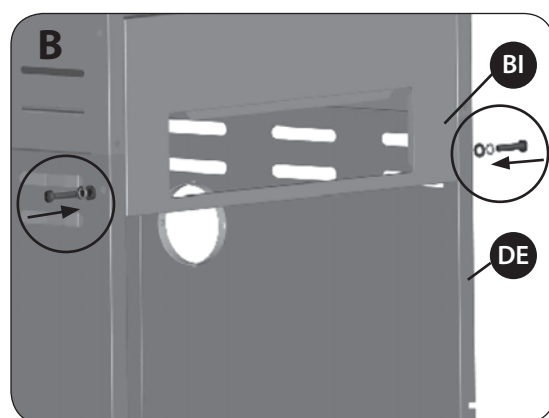


6

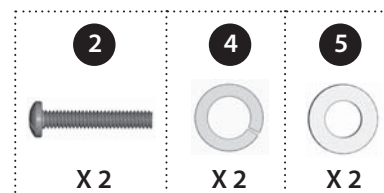


Fixez le panneau arrière supérieur (BI) aux panneaux latéraux droit et gauche (DE et DF).

Installez uniquement la quincaillerie sur la partie inférieure du panneau arrière (BI) supérieure tel qu'indiqué sur le schéma B.

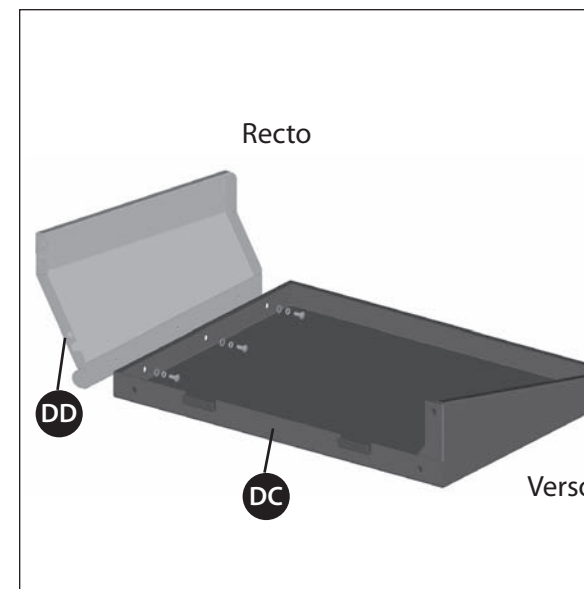


VOUS AUREZ BESOIN:



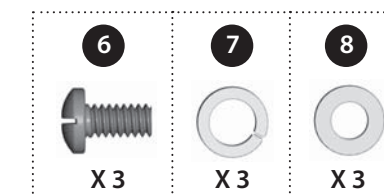
INSTRUCTIONS D'ASSEMBLAGE

7

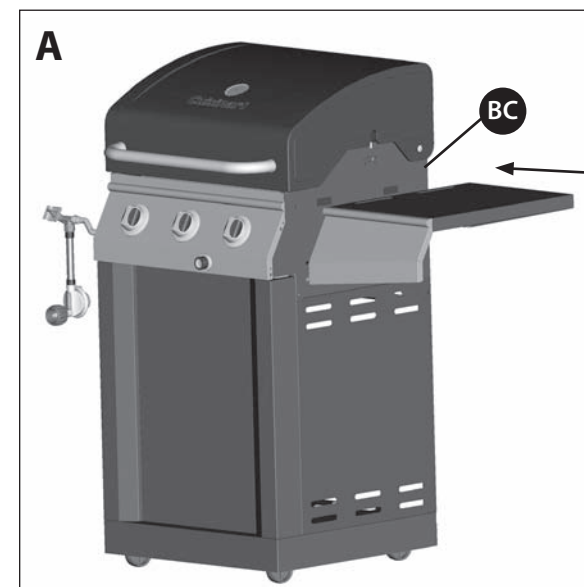


Attachez la bordure droite de la tablette latérale (DD) à la tablette latérale droite (DC) tel qu'indiqué.

VOUS AUREZ BESOIN:



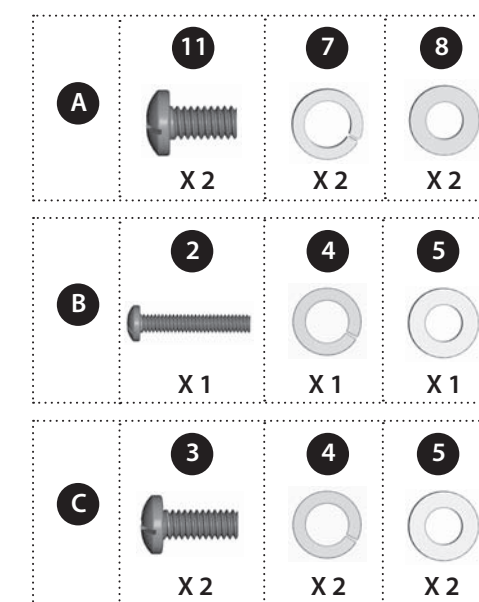
8



CONSEIL : Pour positionner la tablette latérale droite, insérez les deux crochets de l'ensemble de la tablette latérale dans les deux supports situés sur le panneau latéral droit supérieur (BC).

Montez l'ensemble de la tablette latérale droite sur le panneau latérale supérieure droite tel qu'indiqué sur le schéma B.

VOUS AUREZ BESOIN:



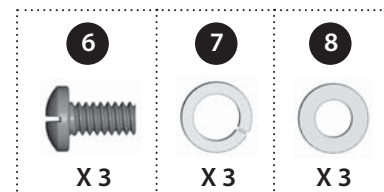
INSTRUCTIONS D'ASSEMBLAGE

9

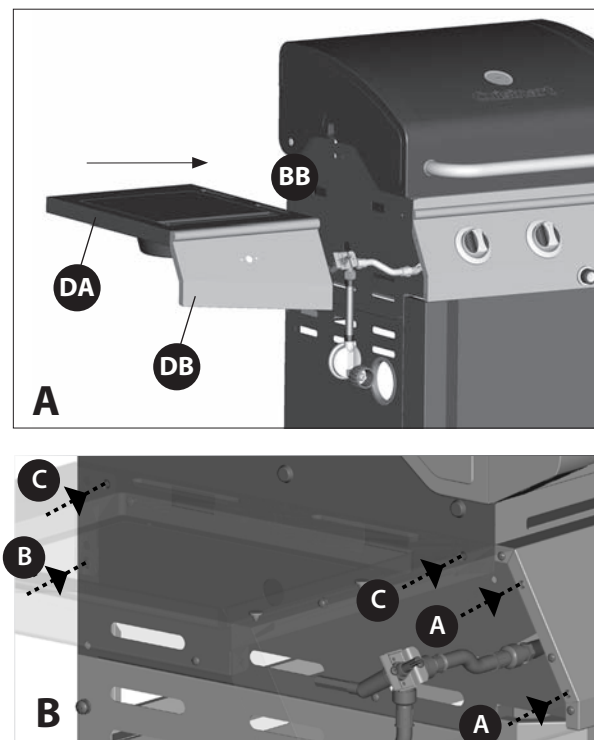


Attachez le panneau de tablette du brûleur latérale (DB) à la tablette du brûleur latérale (DA).

VOUS AUREZ BESOIN:



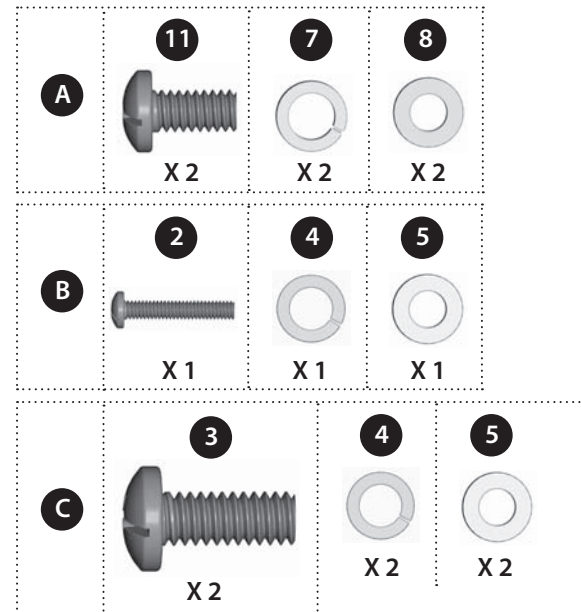
10



CONSEIL: Pour assembler la tablette du brûleur latérale, insérez les deux crochets de la tablette dans les deux support situé sur le panneau latérale supérieure gauche (BB).

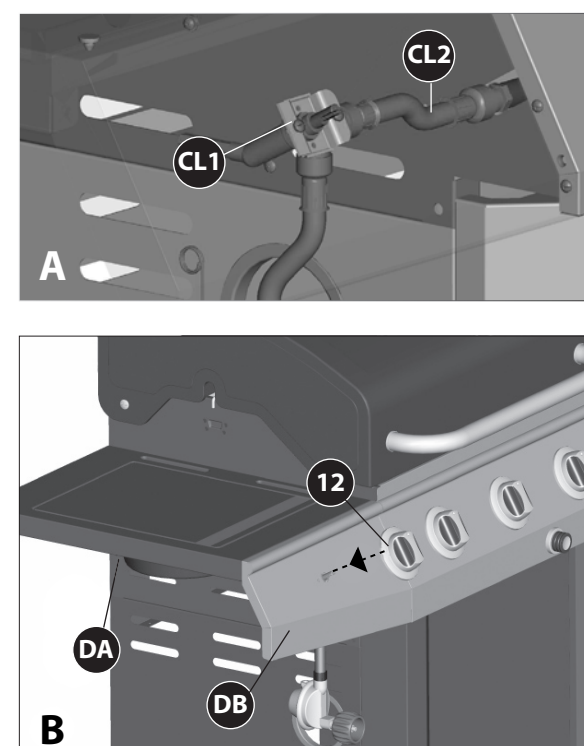
Assemblez la tablette latérale gauche sur le panneau latérale supérieure gauche tel qu'indiquer à la figure B.

VOUS AUREZ BESOIN:



INSTRUCTIONS D'ASSEMBLAGE

11

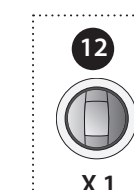


Retirez les ferrures préassemblées sur le support de la valve du brûleur latéral (CL1) tel qu'indiqué sur le schéma B. Insérez la tige de manoeuvre du brûleur latéral à travers l'arrière de la bordure de la tablette latérale gauche (DB). Assemblez la valve du brûleur latéral (CL1) sur la bordure de la tablette latérale (DB) à l'aide des ferrures précédemment retirées.

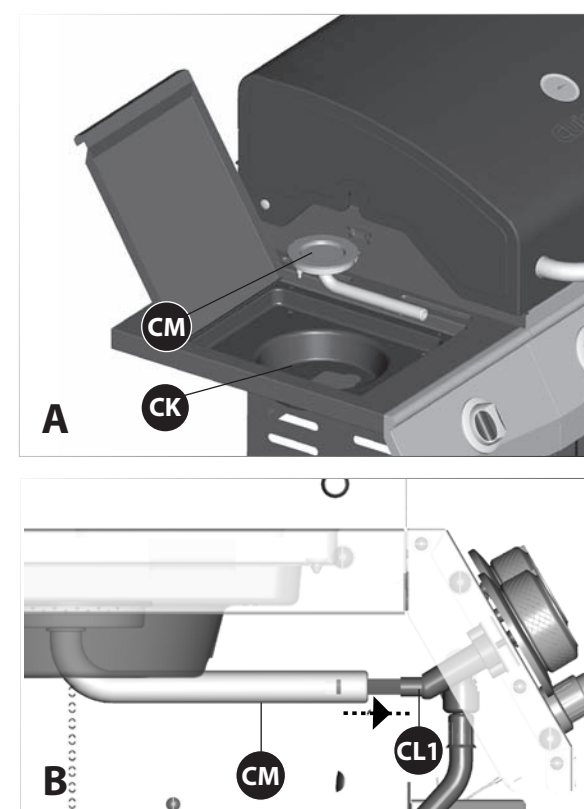
Montez le bouton de commande du brûleur latéral (n° 12) sur la valve du brûleur latéral (CL1).

Il se peut que la quincaillerie soit incluse avec le kit de quincaillerie.

VOUS AUREZ BESOIN:



12

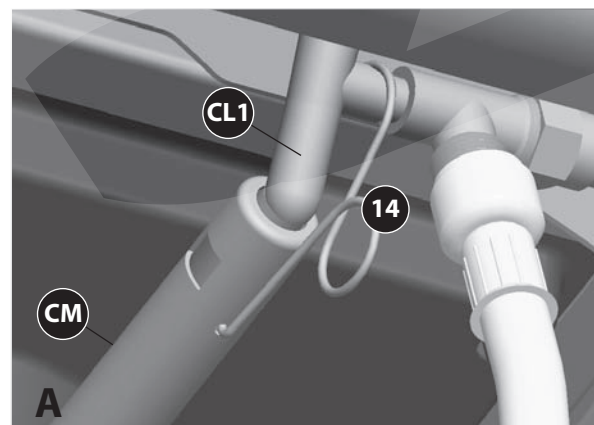


a. Mettez le brûleur latéral (CM) en place à travers l'ouverture du plateau d'égouttement du brûleur latéral gauche (CK).

b. Assurez-vous que le brûleur latéral (CM) engage la valve du brûleur latéral (CL1), tel qu'indiqué sur le schéma B.

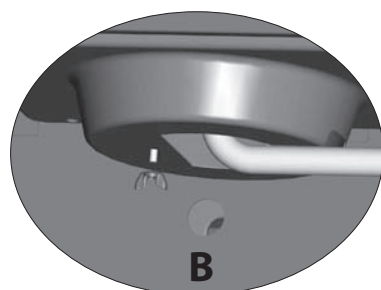
INSTRUCTIONS D'ASSEMBLAGE

13



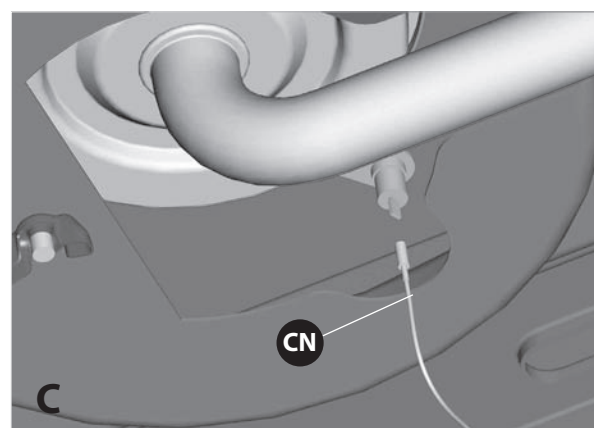
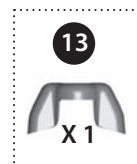
a. Servez-vous de la pince du brûleur latéral Venturi (n° 14) pour relier le brûleur latéral (CM) à la valve du brûleur (CL1).

VOUS AUREZ BESOIN:



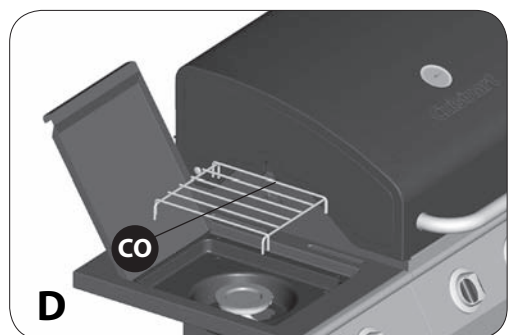
b. À l'aide de l'écrou à oreilles fourni, montez le brûleur latéral (CM) sur le plateau d'égouttement du brûleur latéral (CK), tel qu'indiqué sur le schéma C.

VOUS AUREZ BESOIN:



c. Attachez l'extrémité du #1 à électrode du brûleur latéral (CN) à la partie inférieure de l'électrode du brûleur latéral, tel qu'indiqué sur le schéma D.

Assurez-vous que le fil est correctement enfoncé.



d. Positionnez la grille de cuisson du brûleur latéral (CO) sur la tablette du brûleur latéral, tel qu'indiqué sur le schéma E.

INSTRUCTIONS D'ASSEMBLAGE

14



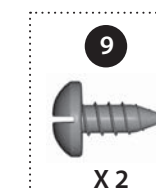
Vue arrière

Positionnez l'écran thermique (CG) dans le rainure située sur le panneau avant (DH), tel qu'indiqué sur le schéma A. Montez ensuite l'écran thermique (CG) sur le panneau arrière supérieur (BI) à l'aide de les vis auto taraudeuse (x2), tel qu'indiqué sur le schéma B.

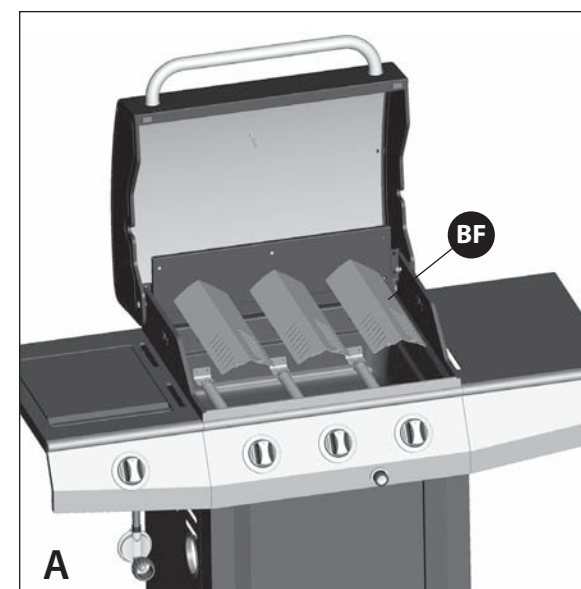


Vue arrière

VOUS AUREZ BESOIN:



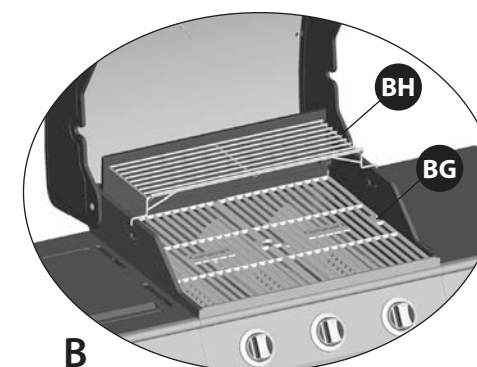
15



A

Positionnez d'abord les brises-flammes (BF), puis les grilles de cuisson (BG) dans le compartiment des brûleurs, tel qu'indiqué sur le schéma A.

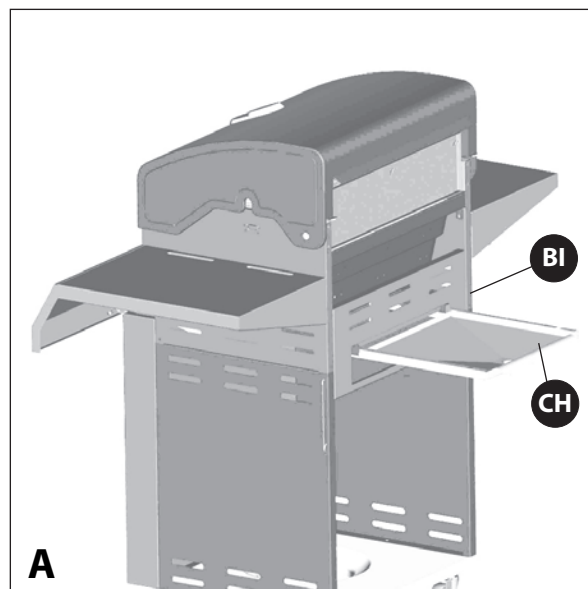
Installez la grille de chauffage (BH) sur le compartiment des brûleurs.



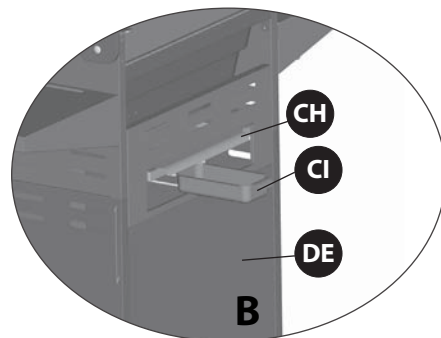
B

INSTRUCTIONS D'ASSEMBLAGE

16



Vue arrière

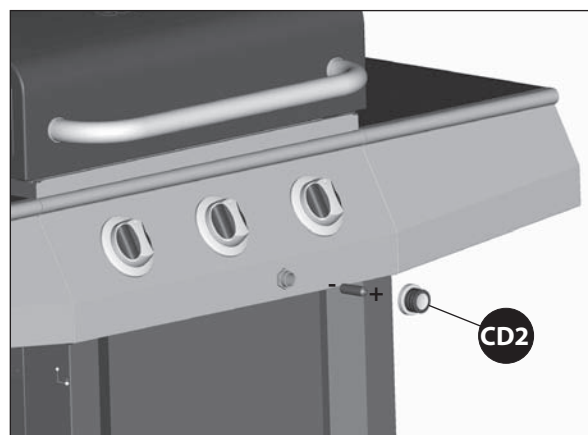


a. Insérez le plateau de récupération des graisses (CH) dans l'ouverture du panneau arrière supérieur (BI) en vous assurant d'engager les rails situés sous le boîtier à brûleur.

b. Placez le récipient à graisse (CI) sur les rails situés en dessous du plateau de récupération des graisses (CH).

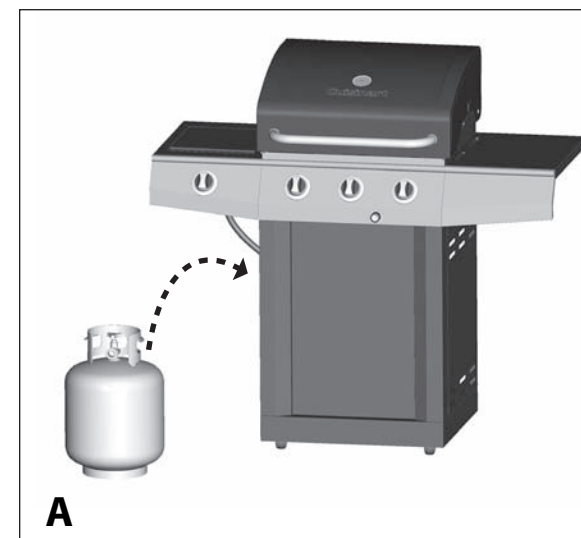
Dévissez le bouton d'allumage électronique (CD2) et insérez une pile AA dans le compartiment à piles, le côté positif faisant face vers l'extérieur.

* Piles non comprises.

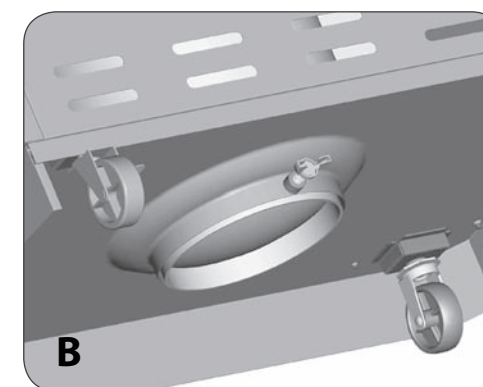


INSTRUCTIONS D'ASSEMBLAGE

18



A



B

RÉSERVÉ AUX MODÈLES FONCTIONNANT AU PROPANE.

Pour les modèles au gaz naturel, suivez l'étape 18.

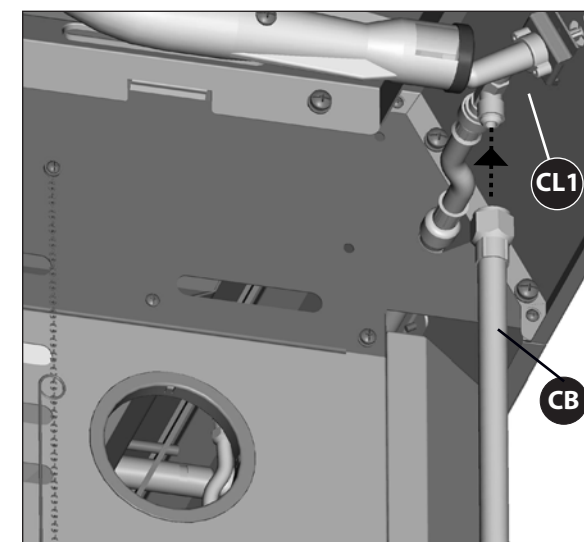
a. Positionnez le réservoir de propane de 20 lb sur la tablette inférieure (DI) et fixez-le à l'aide du boulon (déjà attaché) situé en dessous de la tablette inférieure, tel qu'indiqué sur le schéma B.

b. Attachez l'écrou de serrage du régulateur à la valve (CB) de la bonbonne de GPL.

⚠ ATTENTION: Pour garantir la sécurité de votre famille, n'essayez pas d'allumer ce barbecue avant d'avoir lu les pages 4 à 7 du guide de sécurité et d'entretien, d'utilisation et d'entretien de Cuisinart™. Tous les tests de sécurité et de détection des fuites DOIVENT ÊTRE EFFECTUÉS PAR L'UTILISATEUR avant l'allumage du barbecue.

⚠ AVERTISSEMENT
Ne rangez pas de réservoirs de propane supplémentaires dans le chariot du barbecue.

19



RÉSERVÉ AUX MODÈLES FONCTIONNANT AU GAZ NATUREL.

Attachez le tuyau pour gaz naturel (CB) à la valve du brûleur lateral (CL1) tel qu'indiqué.

⚠ ATTENTION: Pour compléter l'installation de votre barbecue au gaz naturel il est possible qu'un adaptateur d'un 1/2 pouce ou 3/8 ieme de pouces sois nécessaire pour raccorder votre tuyau a gaz naturel à votre alimentation de gaz naturel. Contacté votre fournisseur en gaz naturel pour acheter la pièce nécessaire.