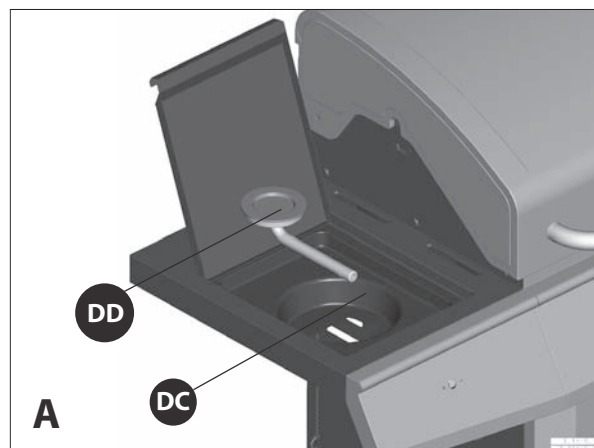
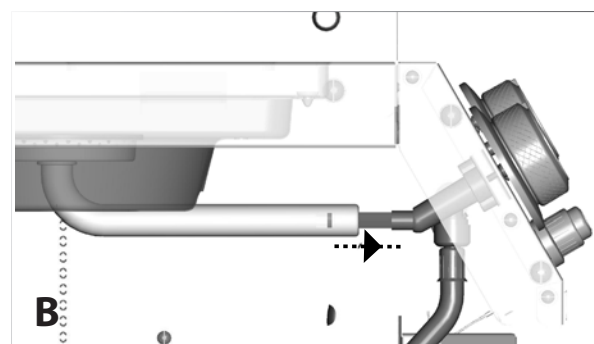


**CUISINART™ C790SR - G51217/G51218**  
**REVISED STEP 12 - SIDE BURNER VENTURI CLIP ASSEMBLY**

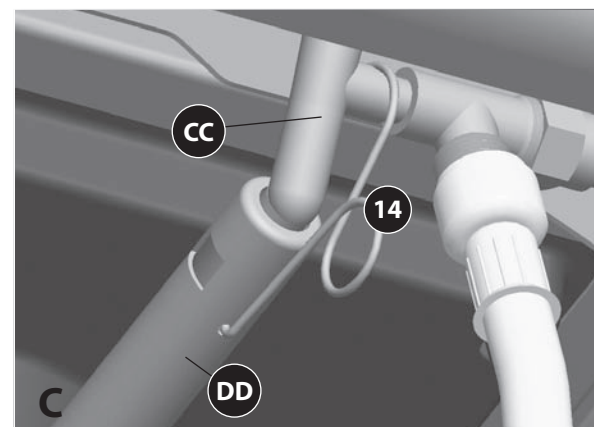
12



a. Position the side burner (DD) through the opening in the left side burner drip pan (DC).

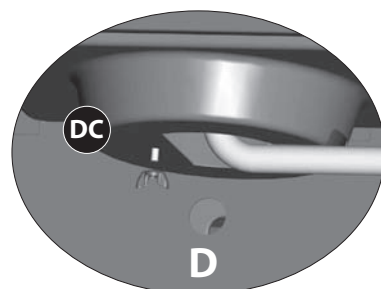


b. Make sure that the side burner (DD) engages the side burner valve (CC) as shown in figure B.



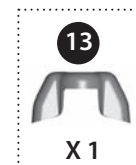
c. Use the side burner Venturi clip (#14) to connect the side burner (DD) to the side burner valve (CC).

YOU WILL NEED:



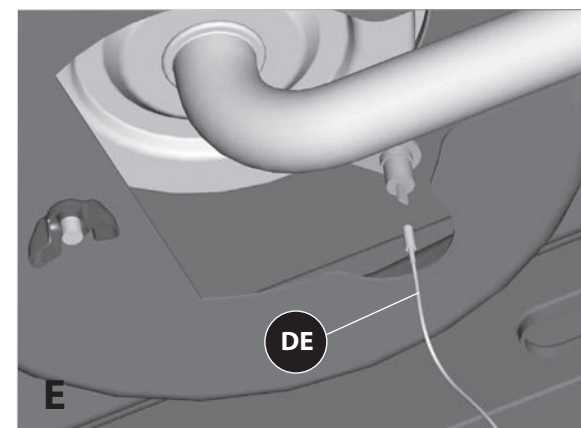
d. Using the wing nut provided, assemble the side burner to the side burner drip pan (DC), as shown in figure D.

YOU WILL NEED:



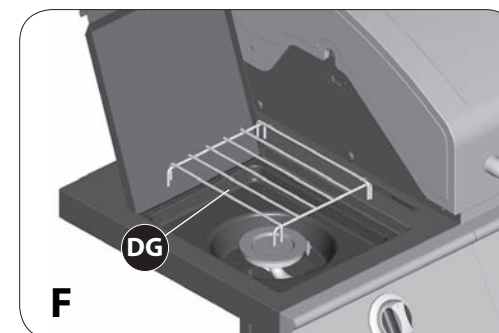
**CUISINART™ C790SR - G51217/G51218**  
**REVISED STEP 12 - SIDE BURNER VENTURI CLIP ASSEMBLY**

12



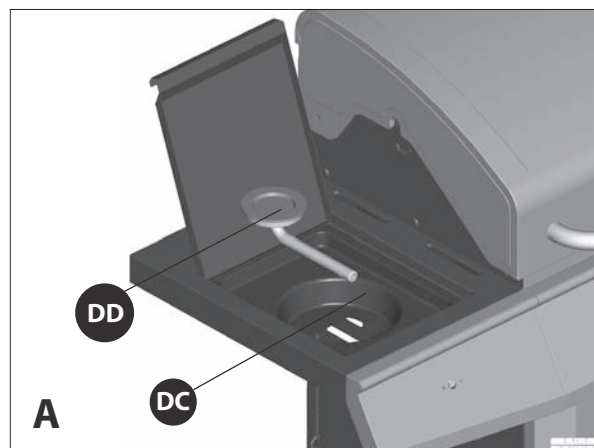
e. Attach the end of the side burner electrode wire (DE) to the underside of the side burner electrode, as shown in figure E.

Ensure that the wire is pushed in firmly.

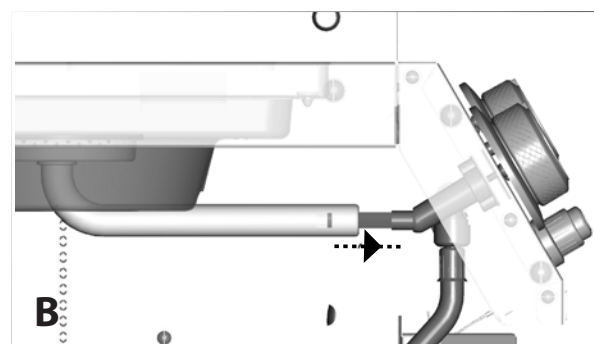


f. Place the side burner cooking grate (DG) into position on the side burner shelf, as shown in figure F.

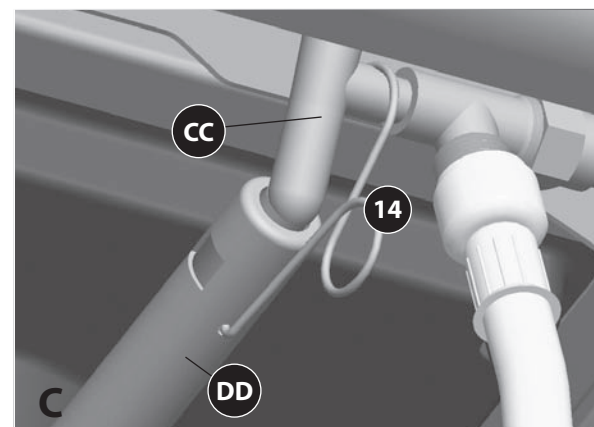
12



a. Mettez le brûleur latéral (DD) en place à travers l'ouverture du plateau d'égouttement du brûleur latéral gauche (DC).

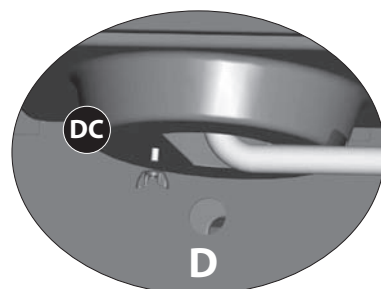


b. Assurez-vous que le brûleur (DD) engage la valve du brûleur latéral, tel qu'indiqué sur le schéma B.



c. Servez-vous de la pince du brûleur latéral Venturi (n° 14) pour relier le brûleur latéral (DD) à la valve du brûleur (CC).

VOUS AUREZ BESOIN:

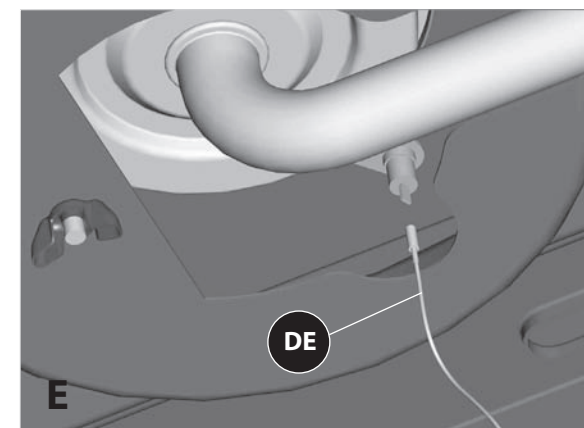


d. À l'aide de l'écrou à oreilles fourni, montez le brûleur latéral (CC) sur le plateau d'égouttement du brûleur latéral (DC), tel qu'indiqué sur le schéma D.

VOUS AUREZ BESOIN:

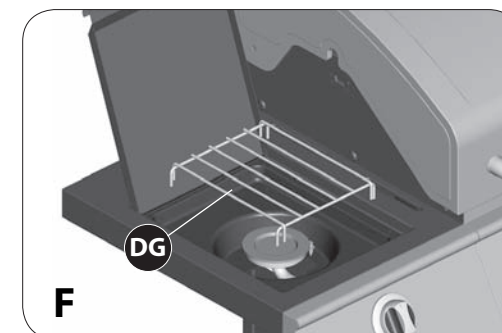


12



e. Attachez l'extrémité du fil à électrode du brûleur latéral (DE) à la partie inférieure de l'électrode du brûleur latéral, tel qu'indiqué sur le schéma E.

Assurez-vous que le fil est correctement enfoncé.



f. Positionnez la grille de cuisson du brûleur latéral (DG) sur la tablette du brûleur latéral, tel qu'indiqué sur le schéma F.