

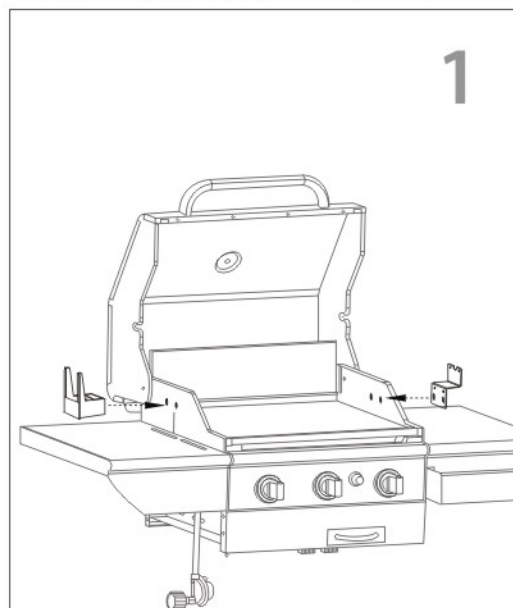
CHAQUE ENSEMBLE COMPREND :

- ① MOTEUR DE TOURNEBROCHE EN ACIER INOXYDABLE X1
- ② FOURCHETTES ROBUSTES X4
- ③ BROCHE ROBUSTE (2 PIÈCES) X1
- ④ CONTREPOIDS X1
- ⑤ SUPPORTS DE FIXATION X2
- ⑥ POIGNÉE X1
- ⑦ BAGUE DE BLOCAGE X1
- ⑧ RALLONGE X1 (Longueur de 6 po) - Pour tournebroche de barbecue Cuisinart Gourmet 900

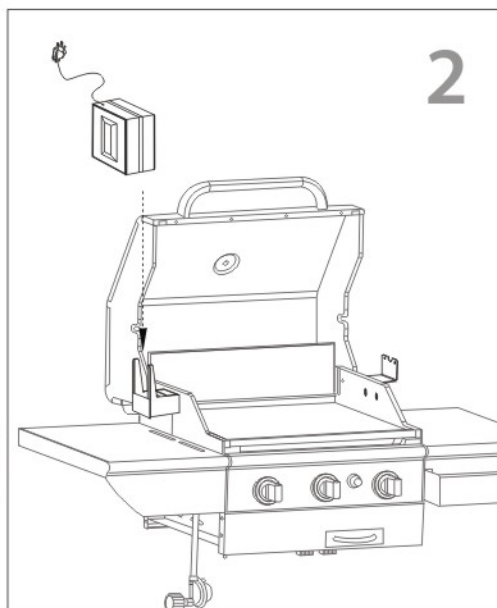
TOURNEBROCHE UNIVERSEL 085-3689-2

Pour barbecues Cuisinart Gourmet 600 / 700 / 800 / 900

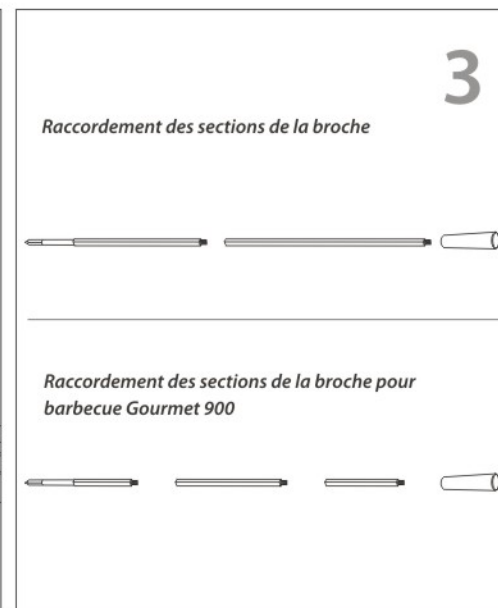
Instructions d'installation du tournebroche :



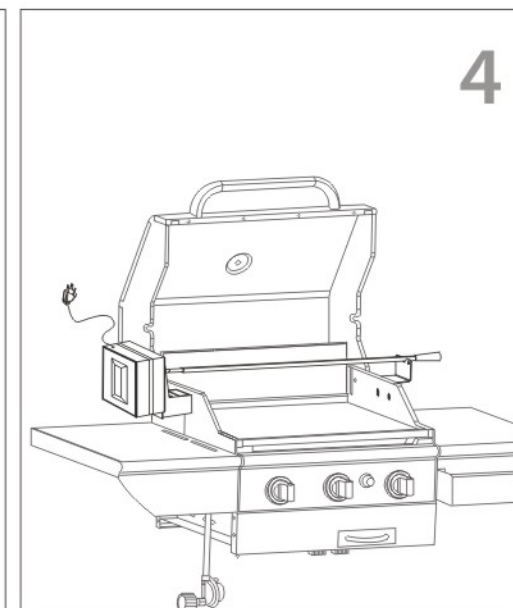
1



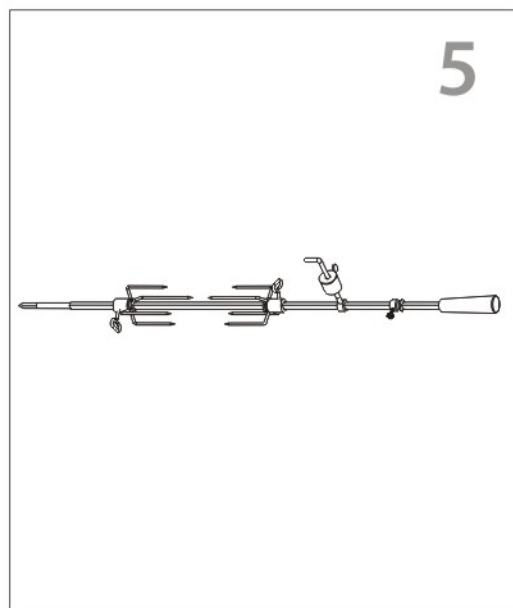
2



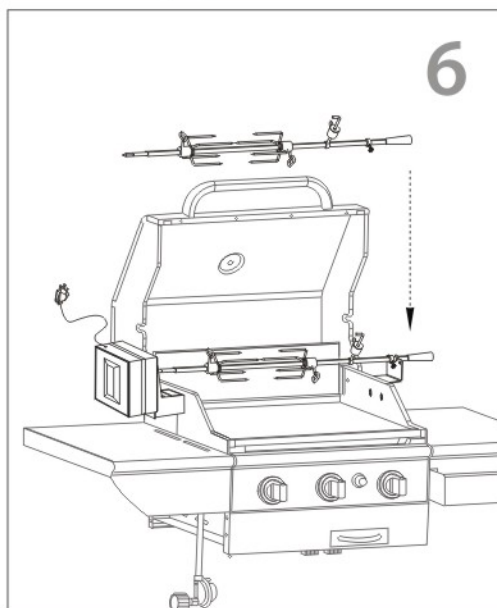
3



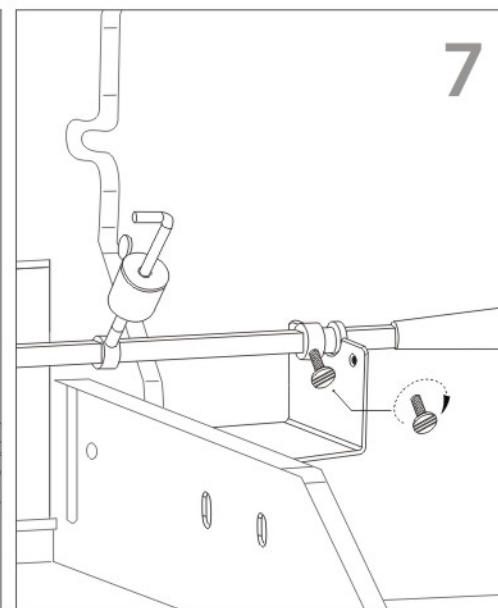
4



5



6



7

1. À l'aide des vis, des rondelles et des écrous fournis, fixez le support à moteur sur le côté gauche du barbecue et le support à broche sur le côté opposé.
2. Insérez le moteur dans son support. (Remarque : Assurez-vous que le cordon électrique est placé sur le dessus lorsque le moteur est dans le support.)
3. Raccordez la poignée à la broche. (Remarque : La rallonge est nécessaire pour le barbecue Cuisinart Gourmet 900.)
4. Assurez-vous que la broche est parallèle au bord supérieur du barbecue. Fermez le couvercle pour vous assurer que ni les supports ni le moteur ne nuisent au fonctionnement normal du tournebroche. Une fois vérifié, serrez toutes les vis sur les supports de fixation.
5. Fixez les fourchettes, le contrepoids et la bague de blocage à la broche.
6. Insérez une extrémité de la broche sur le porte-broche du moteur et l'autre extrémité dotée de la bague de blocage sur le support à broche.
7. Fixez la broche et serrez la vis de serrage de la bague de blocage.

Conseils d'assemblage du contrepoids : Placez le contrepoids à l'intérieur de la cuvette.

Attention : Il est déconseillé d'utiliser le brûleur latéral lorsque vous vous servez du tournebroche.