

Cuisinart^{MD} GUIDE DE MONTAGE



Cuisinart^{MD} Gourmet *INFRAROUGE* 800

85-3058-4 (G52509) Propane
85-3059-2 (G52510) Gaz Naturel

LISEZ CE GUIDE AU COMPLET ET CONSERVEZ-LE POUR CONSULTATION.

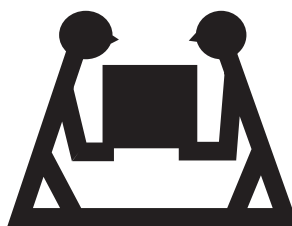
Montez votre grill immédiatement. Les réclamations relatives aux pièces manquantes ou endommagées doivent être effectuées dans un délai de 30 jours suivant l'achat.

Réponse a vos questions sur votre produit, pièces, garantie et obtenir de l'aide technique, appelez nous au 1-800-309-3452.

www.cuisinartbbqs.com

GARANTIE DE 5-ANS LIMITÉE

Numéro de révision # : 10222013 PD



PRODUIT LOURD NÉCESSITANT 2 PERSONNES POUR LE SOULEVER

CE GUIDE DOIT ÊTRE RANGÉ AVEC LE PRODUIT À TOUT MOMENT

Pour COMMANDER des pièces de rechange ou des accessoires non couverts par la garantie ou ENCORE pour activer votre garantie, consultez notre site Web à l'adresse www.cuisinartbbqs.com

⚠ MISE EN GARDE

Rebords coupants. Portez des gants pour monter votre gril.

⚠ MISE EN GARDE

Lisez et observez toutes les consignes de sécurité, instructions d'assemblage et directives d'entretien et d'utilisation avant de tenter d'assembler l'appareil et de cuisiner.

⚠ INSTALLATEUR, MONTEUR OU CONSOMMATEUR

Ce guide doit toujours être conservé avec le produit.

⚠ AVERTISSEMENT

Tout manquement aux directives du fabricant risque de causer des incendies, des explosions et des dommages matériels dangereux, ainsi que des blessures graves, voire la mort.

Suivez toutes les procédures de vérification d'étanchéité avant d'utiliser le barbecue, même si le gril a été assemblé par le distributeur. N'essayez pas d'allumer ce barbecue sans avoir lu la section sur les directives d'allumage dans le Guide d'Entretien et de Sécurité qui accompagne ce barbecue.

⚠ DANGER

1. Si vous décelez une odeur de gaz :
 - a. Coupez l'alimentation en gaz de l'appareil
 - b. Éteignez toute flamme nue
 - c. Ouvrez le couvercle
 - d. Si l'odeur persiste, tenez-vous loin de l'appareil et communiquez immédiatement avec votre fournisseur en gaz ou le service d'incendie local.
2. Deux personnes sont nécessaires pour monter l'appareil.
3. Faites attention aux rebords coupants.

⚠ AVERTISSEMENT

1. Ne pas entreposer ni utiliser de l'essence ni d'autres vapeurs ou liquides inflammables dans le voisinage de l'appareil, ni de tout autre appareil.
2. Une bouteille de propane qui n'est pas raccordée en vue de son utilisation, ne doit pas être entreposée dans le voisinage de cet appareil ou de tout autre appareil.

⚠ MISE EN GARDE

Pour éviter les brûlures. Les surfaces en aciers et d'aciers inoxydables de ce barbecue peut devenir extrêmement chaud, en plein soleil et lorsque le barbecue fonctionne.

CE BARBECUE EST RÉSERVÉ À UN USAGE EXTÉRIEUR

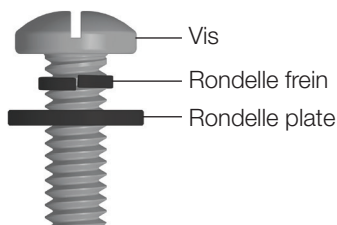
SERVICE DE TÉLÉASSISTANCE À LA CLIENTÈLE DE CUISINART® AU
1-800-309-3452

LISTE DES FIXATIONS

Outils Requis pour L'assemblage

- Tournevis cruciforme n° 2 (long et court)
- Tournevis pour écrous à fente de 1/4 po (long et court)
- Clé à molette
- Pincettes
- Maillet de caoutchouc

Assemblez la quincaillerie correctement, insérez la rondelle frein entre la vis et la rondelle plate.



No.	Désignation	N° de Pièce	Quantité
1	1/4-20UNCx38 Vis	20120-13038-250	8
2	1/4-20UNCx18 Vis	20120-13018-250	4
3	1/4-20UNCx13 Vis	20120-13013-250	16
4	1/4" Écrou	30220-13000-250	4
5	φ7 Rondelle frein	41400-07000-250	24
6	φ7 Rondelle	40300-07000-250	28
7	φ7 Rondelle fibre	G501-0054-9100	4
8	NO.10-24UNCx30 Vis	20324-10030-250	2
9	NO.10-24UNCx10 Vis	20124-10010-250	4
10	φ5 Rondelle frein	41400-05000-250	4
11	φ5 Rondelle	40300-05000-250	8
12	NO.10-24UNC Écrou	30224-10000-250	2
13	ST4.2x10 Vis auto taraudeuse	22500-42010-137	10
14	ST4.2x20 Vis auto taraudeuse	22500-42020-137	1
15	Bouton	G525-0013-9000	2
16	Agrafe	G350-0026-9000	1

Remarque : Ne serrez pas complètement tous les écrous pendant la phase initiale.

⚠ Attention :
La tôle peut causer des blessures. Portez des gants pour effectuer l'assemblage du barbecue.
Soyez prudent lors de l'assemblage.

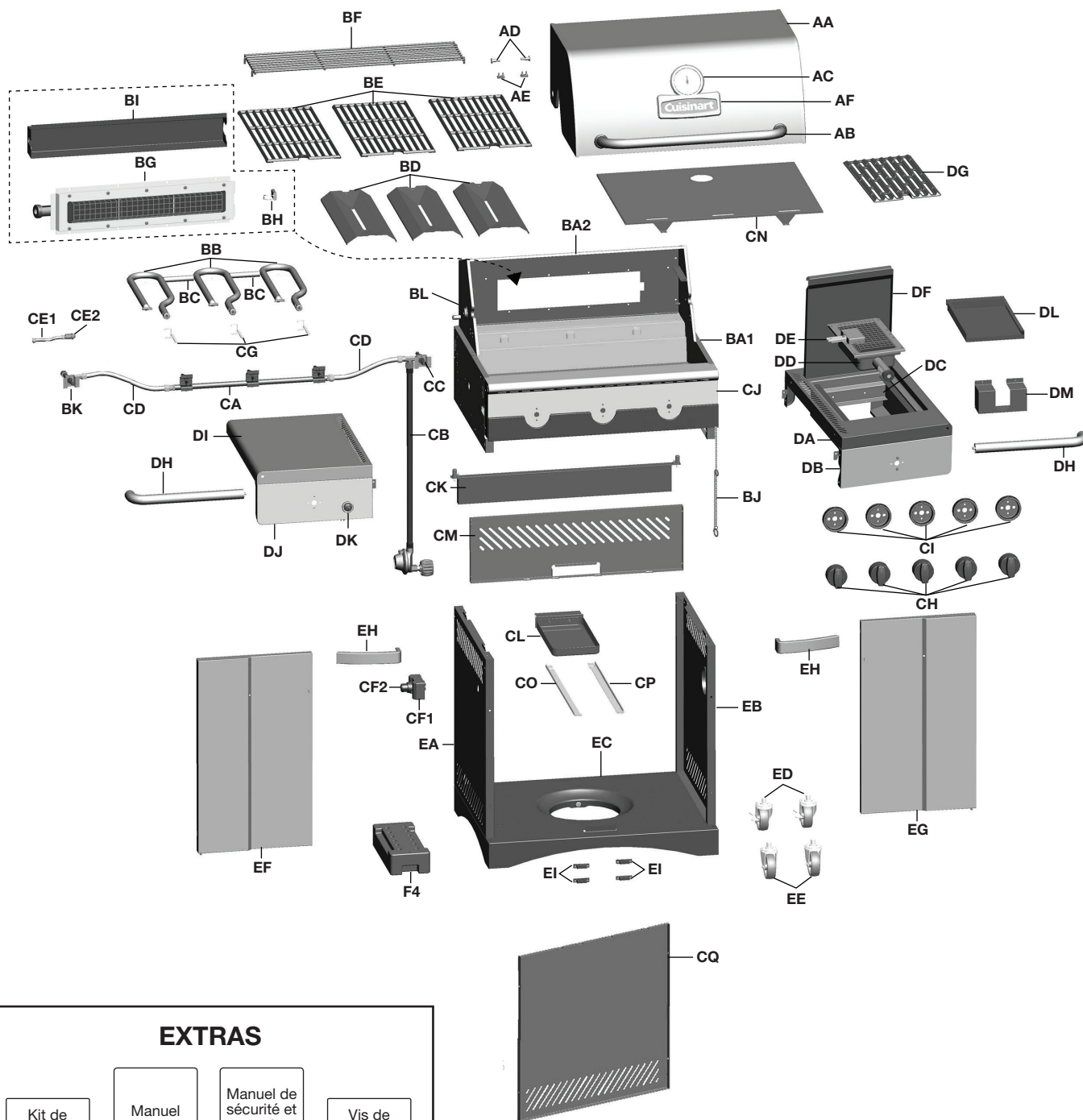
1		2		3		4	
	1/4-20UNCx38 Vis X 8		1/4-20UNCx18 Vis X 4		1/4-20UNCx13 Vis X 16		1/4" Écrou X 4
5		6		7		8	
	φ7 Rondelle frein X 24		φ7 Rondelle X 28		φ7 Rondelle fibre X 4		NO.10-24UNCx30 Vis X 2
9		10		11		12	
	NO.10-24UNCx10 Vis X 4		φ5 Rondelle frein X 4		φ5 Rondelle X 8		NO.10-24UNC Écrou X 2
13		14		15		16	
	ST4.2x10 Vis auto taraudeuse X 10		ST4.2x20 Vis auto taraudeuse X 1		Bouton X 2		Agrafe X 1

AVANT D'ASSEMBLER LE BARBECUE, LISEZ ATTENTIVEMENT CES INSTRUCTIONS.
Assemblez le barbecue sur une surface propre et plane. Le barbecue est lourd. Il est nécessaire que deux personnes l'assemblent.

LIST DE PIÈCES DU MODÈLE (PROPANE) POUR 85-3058-4 (G52509)

No.	Quantité	Désignation	N° de Pièce	No.	Quantité	Désignation	N° de Pièce
AA	1	Assemblage soudé du couvercle supérieur	G525-2000-01	DA	1	Tablette latérale de droite	G525-0600-01
AB	1	Poignée du couvercle	G525-0033-01	DB	1	Bordure droite de la tablette latérale	G525-3900-01
AC	1	Thermomètre	G512-0085-01	DC	1	Encadrement de support pour brûleur latéral	G525-6700-01
AD	2	Vis pour couvercle supérieur	G433-0002-01	DD	1	Brûleur à infrarouge	G614-8500-01
AE	2	Butoirs du couvercle	G508-0063-01	DE	1	Ensemble d'électrodes du infrarouge	G614-0092-01
AF	1	Plaque de logo	G418-0002-01	DF	1	Couvercle, brûleur à infrarouge	G501-0070-01
BA1	1	Compartiment des brûleurs	G525-3100-02	DG	1	Grille de cuisson, brûleur à infrarouge	G525-0055-01
BA2	1	Encadrement, compartiments des brûleurs	G525-2200-01	DH	2	Porte-serviette	G525-0029-01
BB	3	Brûleurs principaux	G525-3800-01	DI	1	Tablette latérale de gauche	G525-0700-01
BC	1	Armature de brûleur	G525-0003-01	DJ	1	Bordure gauche de la tablette latérale	G525-1100-01
BD	3	Brise-flammes	G525-0015-01	DK	1	Bouton d'allumeur Multi Spark™	G525-0028-01
BE	3	Grils de cuisson	G525-0016-01	DL	1	Plateau à graisse du brûleur infrarouge	G614-0075-01
BF	1	Grille de réchaud	G525-0017-01	DM	1	Pare-vent du brûleur infrarouge latéral	G614-0073-01
BG	1	Brûleur de rôtissoire infrarouge	G525-2900-01	EA	1	Panneau latéral du chariot gauche	G525-0018-01
BH	1	Ensemble d'électrodes du brûleur de la rôtissoire	G525-0046-01	EB	1	Panneau latéral du chariot droit	G525-0019-01
BI	1	Pare-vent, rôtisserie	G525-0047-01	EC	1	Étagère inférieure - GPL	G525-2600-01
BJ	1	Porte-allumettes	G501-0068-01	ED	2	Roulette avec frein	G515-0082-01
BK	1	Valve de la rôtissoire, GPL	G525-0042-01	EE	2	Roulette	G350-0024-01
BL	2	Tige de soutien	G525-0014-01	EF	1	Assemblage de la porte gauche	G525-6100-01
CA	1	Compartiment des brûleurs, GPL	G525-6200-01	EG	1	Assemblage de la porte droite	G525-7100-01
CB	1	Regulateur	G606-0008-01	EH	2	Poignée de porte	G525-0025-01
CC	1	Valve du brûleur latéral, GPL	G525-0054-01	EI	4	Ensemble d'aimant pour la porte	G439-0035-01
CD	2	Tuyau métallique	G508-0024-01	F1	1	Kit de quincaillerie	G525-B009-01
CE1	1	Tuyau flexible pour la rôtissoire	G601-0055-A1	F2	1	Manuel	G525-M009-01
CE2	1	Orifice GPL de tournebroche	G525-0032-01	F3	1	Manuel de sécurité et entretien	G525-M005-02
CF1	1	Allumeur électronique	G515-0030-03	F4	1	Poids pour l'assemblage soudé d'étagère inférieure	G412-0030-01
CF2	1	Capuchon pour la pile de l'allumeur	G515-0030-01	F5	1	Vis de bonbonne	G505-0047-01
CG	3	Ensemble d'électrodes du brûleur principal	G525-0030-01				
CH	5	Boutons de commande	G525-0013-01				
CI	5	Collerette pour bouton de commande	G525-0012-01				
CJ	1	Panneau de commande	G525-0010-01				
CK	1	Barre de support avant	G525-5000-01				
CL	1	Plateau à graisse	G350-4400-01				
CM	1	Panneau arrière supérieur	G525-0021-01				
CN	1	Ecran thermique	G525-0022-01				
CO	1	Rail droit	G515-0024-01				
CP	1	Rail gauche	G515-0025-01				
CQ	1	Panneau arrière inférieur	G525-0052-01				

DIAGRAMME ÉCLATÉ (PROPANE) POUR 85-3058-4 (G52509)



EXTRAS

Kit de quincaillerie
F1

Manuel
F2

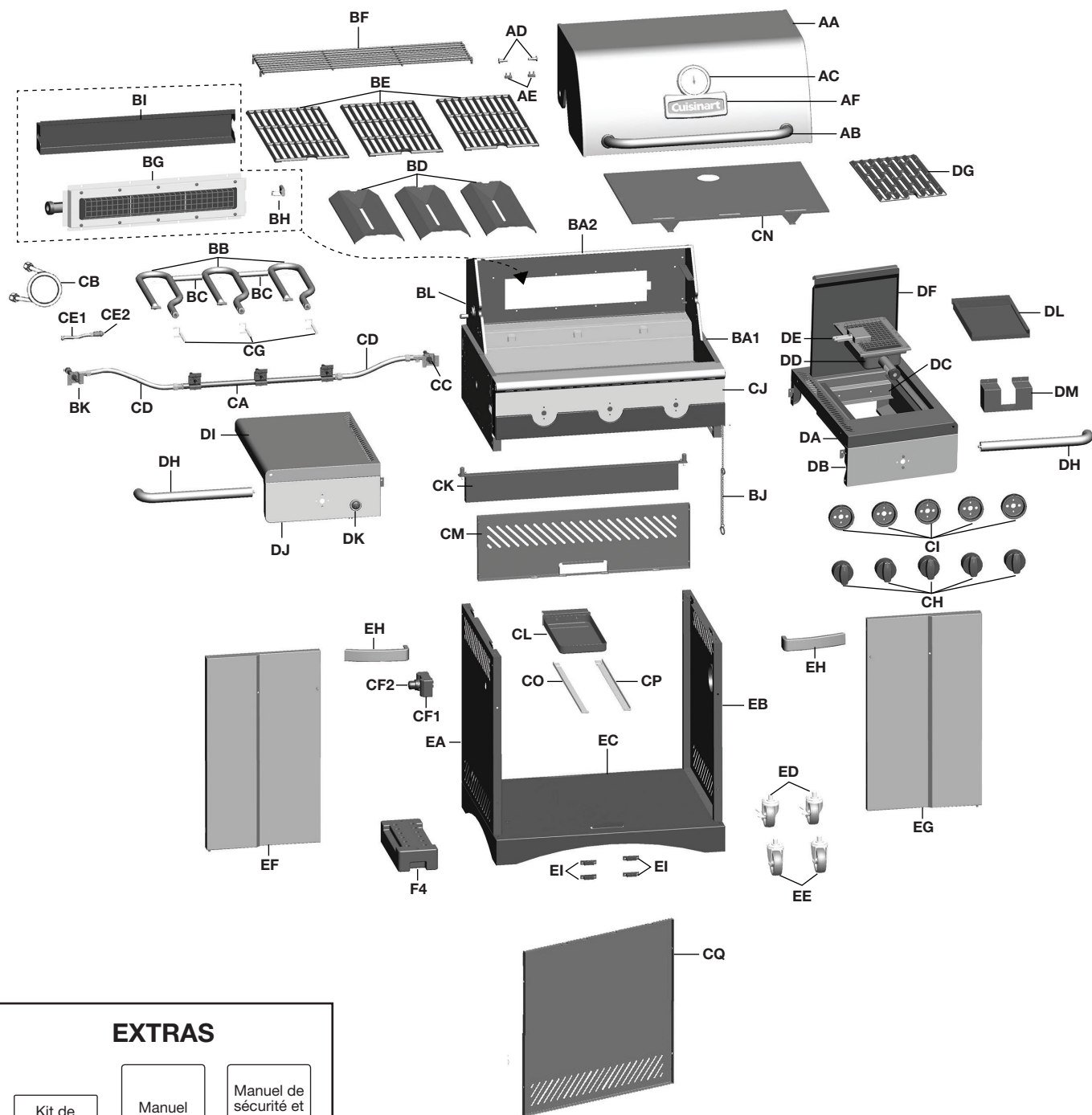
Manuel de sécurité et entretien
F3

Vis de bonbonne
F5

LIST DE PIÈCES DU MODÈLE (GAZ NATUREL) POUR 85-3059-2 (G52510)

No.	Quantité	Désignation	N° de Pièce	No.	Quantité	Désignation	N° de Pièce
AA	1	Assemblage soudé du couvercle supérieur	G525-2000-01	DA	1	Tablette latérale de droite	G525-0600-01
AB	1	Poignée du couvercle	G525-0033-01	DB	1	Bordure droite de la tablette latérale	G525-3900-01
AC	1	Thermomètre	G512-0085-01	DC	1	Encadrement de support pour brûleur latéral	G525-6700-01
AD	2	Vis pour couvercle supérieur	G433-0002-01	DD	1	Brûleur à infrarouge	G614-8500-01
AE	2	Butoirs du couvercle	G508-0063-01	DE	1	Ensemble d'électrodes du infrarouge	G614-0092-01
AF	1	Plaque de logo	G418-0002-01	DF	1	Couvercle, brûleur à infrarouge	G501-0070-01
BA1	1	Compartiment des brûleurs	G525-3100-02	DG	1	Grille de cuisson, brûleur à infrarouge	G525-0055-01
BA2	1	Encadrement, compartiments des brûleurs	G525-2200-01	DH	2	Porte-serviette	G525-0029-01
BB	3	Brûleurs principaux	G525-3800-01	DI	1	Tablette gauche du brûleur latéral	G525-0700-01
BC	1	Armature de brûleur	G525-0003-01	DJ	1	Bordure gauche de la tablette latérale	G525-1100-01
BD	3	Brise-flammes	G525-0015-01	DK	1	Bouton d'allumeur Multi Spark™	G525-0028-01
BE	3	Grils de cuisson	G525-0016-01	DL	1	Plateau à graisse du brûleur infrarouge	G614-0075-01
BF	1	Grille de réchaud	G525-0017-01	DM	1	Pare-vent du brûleur infrarouge latéral	G614-0073-01
BG	1	Brûleur de rôtissoire infrarouge	G525-2900-01	EA	1	Panneau latéral du chariot gauche	G525-0018-01
BH	1	Ensemble d'électrodes du brûleur de la rôtissoire	G525-0046-01	EB	1	Panneau latéral du chariot droit	G525-0019-01
BI	1	Pare-vent, rôtisserie	G525-0047-01	EC	1	Étagère inférieure - GN	G525-3700-01
BJ	1	Porte-allumettes	G501-0068-01	ED	2	Roulette avec frein	G515-0082-01
BK	1	Valve de la rôtissoire, GN	G525-0049-01	EE	2	Roulette	G350-0024-01
BL	2	Tige de soutien	G525-0014-01	EF	1	Assemblage de la porte gauche	G525-6100-01
CA	1	Ensemble du collecteur - GN	G525-6600-01	EG	1	Assemblage de la porte droite	G525-7100-01
CB	1	Tuyau pour gaz naturel	G501-0099-01	EH	2	Poignée de porte	G525-0025-01
CC	1	Valve du brûleur latéral, GN	G525-0056-01	EI	4	Ensemble d'aimant pour la porte	G439-0035-01
CD	2	Tuyau métallique	G508-0024-01	F1	1	Kit de quincaillerie	G525-B009-01
CE1	1	Tuyau flexible pour la rôtissoire	G601-0055-A1	F2	1	Manuel	G525-M009-01
CE2	1	Orifice GN de tournebroche	G525-0050-01	F3	1	Manuel de sécurité et entretien	G525-M005-02
CF1	1	Allumeur électronique	G515-0030-03	F4	1	Poids pour l'assemblage soudé d'étagère inférieure	G412-0030-01
CF2	1	Capuchon pour la pile de l'allumeur	G515-0030-01				
CG	3	Ensemble d'électrodes du brûleur principal	G525-0030-01				
CH	5	Boutons de commande	G525-0013-01				
CI	5	Collerette pour bouton de commande	G525-0012-01				
CJ	1	Panneau de commande	G525-0010-01				
CK	1	Barre de support avant	G525-5000-01				
CL	1	Plateau à graisse	G350-4400-01				
CM	1	Panneau arrière supérieur	G525-0021-01				
CN	1	Ecran thermique	G525-0022-01				
CO	1	Rail droit	G515-0024-01				
CP	1	Rail gauche	G515-0025-01				
CQ	1	Panneau arrière inférieur	G525-0052-01				

DIAGRAMME ÉCLATÉ (GAZ NATUREL) POUR 85-3059-2 (G52510)



EXTRAS

Kit de
quincaillerie

F1

Manuel

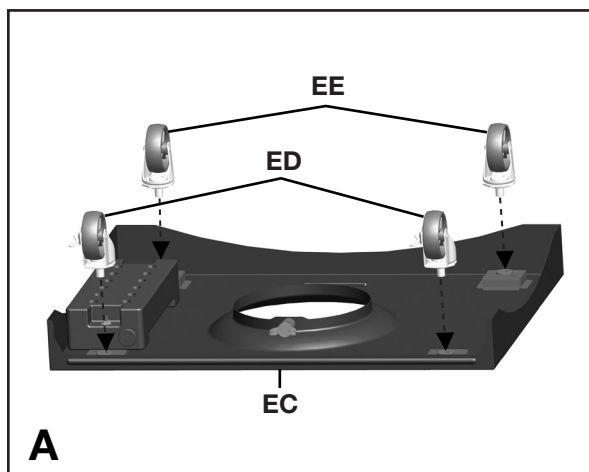
F2

Manuel de
sécurité et
entretien

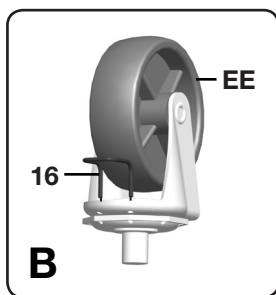
F3

INSTRUCTIONS D'ASSEMBLAGE

1.



Vue arrière



Agrandissement

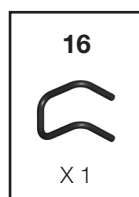
Séparez les 2 types de roues, les 2 roulettes avec frein (ED) et les deux roues normales (EE).

Insérez l'agrafe (#16) dans une des roulettes normales (EE) tel qu'illustrée à l'image B. Insérez la roulette normale (EE) au devant de l'étagère inférieure (EC) et utilisez l'agrafe (#16) pour bien attacher et serrez.

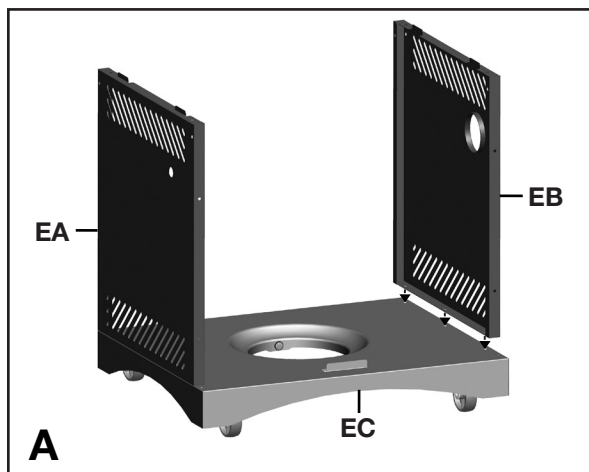
Répétez pour le restant des roulettes (EE & ED).

NOTEZ: Les roulettes normales (EE) doivent être assemblé à l'avant de l'étagère inférieure (EC) et les roulettes avec frein (ED) doivent être assemblée à l'arrière de l'étagère inférieure (EC), tel qu'illustrée à l'image A.

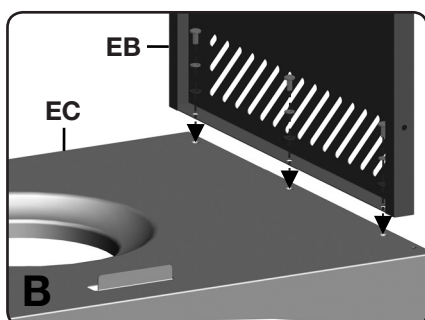
VOUS AUREZ BESOIN:



2.



Vue de face

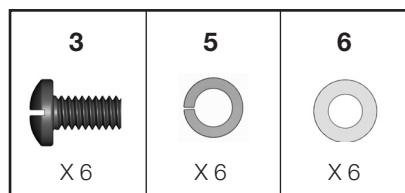


Agrandissement

a. Assurez-vous que toutes les roulettes sont correctement verrouillées en position ARRÊT (ON) avant de continuer.

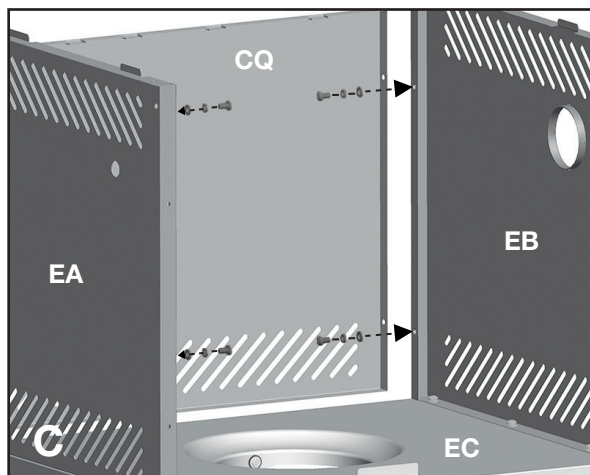
b. Assemblez le panneau du chariot gauche (EA) et celui de droite (EB) à la tablette intérieure (EC).

VOUS AUREZ BESOIN:



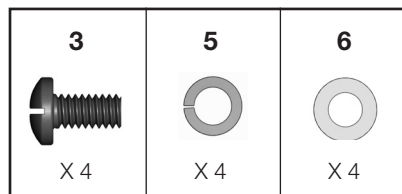
INSTRUCTIONS D'ASSEMBLAGE

2.

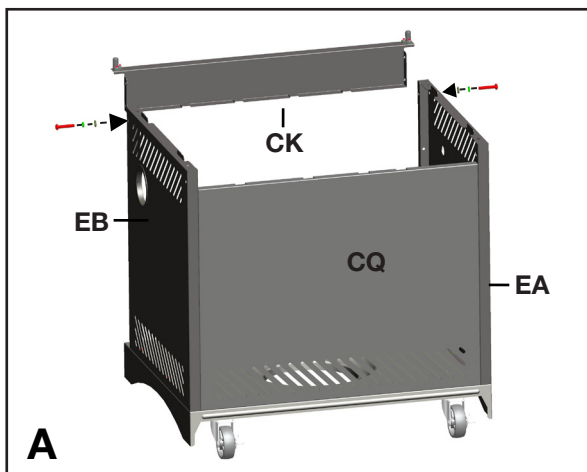


c. Assemblez le panneau arrière inférieur (CQ) au panneau latéral du chariot gauche (EA) et celui de droite (EB).

VOUS AUREZ BESOIN:



3.

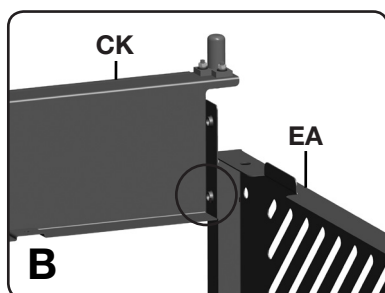
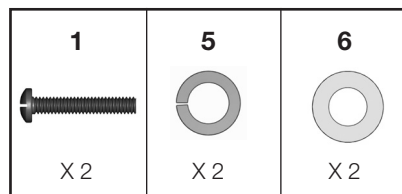


Vue arrière

Fixez la pièce de soutien avant (CK) sur les panneaux latéraux droit et gauche du chariot (EA et EB).

CONSEIL: Une personne aligne le panneau gauche tandis qu'une autre monte le côté droit.

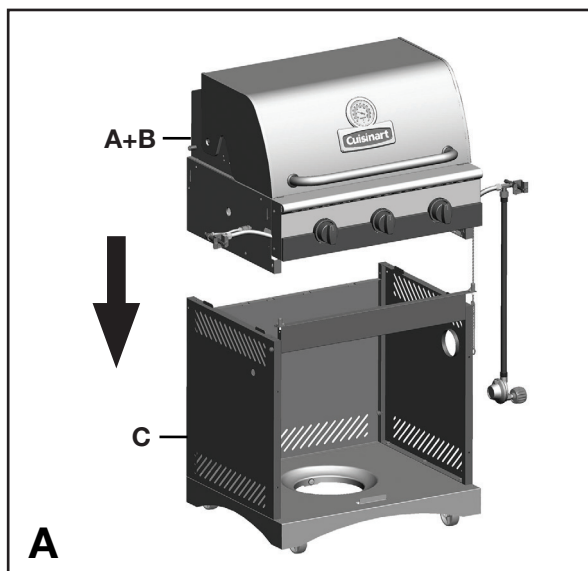
VOUS AUREZ BESOIN:



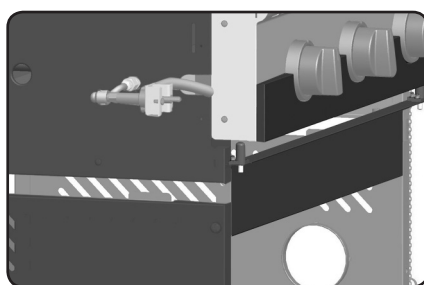
Agrandissement

INSTRUCTIONS D'ASSEMBLAGE

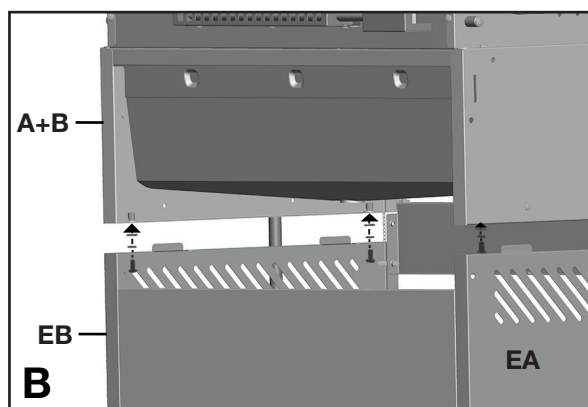
4.



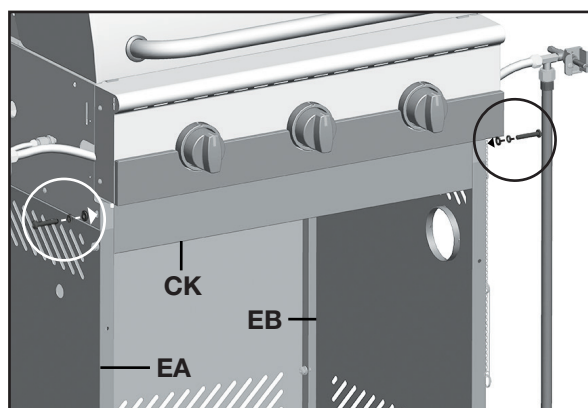
Vue de face



Agrandissement, du côté gauche



Vue arrière



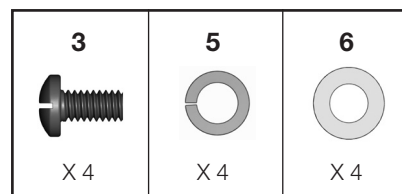
Vue de face

CETTE ÉTAPE NÉCESSITE AU MOINS 3 PERSONNES. N'ESSAYEZ PAS D'EFFECTUER LE MONTAGE SEUL. PIÈCES EXTRÊMEMENT LOURDES!

a. Positionnez ensuite l'ensemble du couvercle supérieur et du boîtier à brûleur (A et B) sur le chariot (C) comme indiqué ci-dessous.

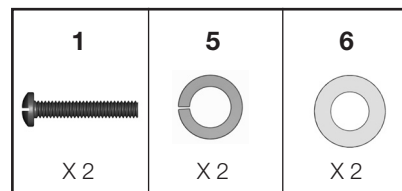
b. Assemblez le devant du compartiment des brûleurs (A et B) à la barre de support avant (CK) comme indiqué.

VOUS AUREZ BESOIN:



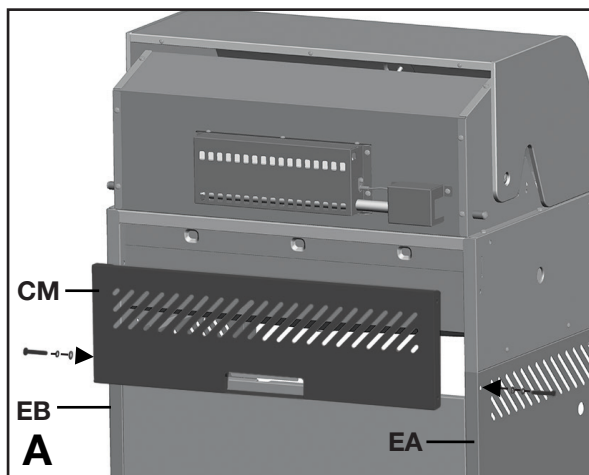
c. Assemblez le devant du compartiment des brûleurs (A et B) à l'assemblage du chariot (C) comme indiqué.

VOUS AUREZ BESOIN:

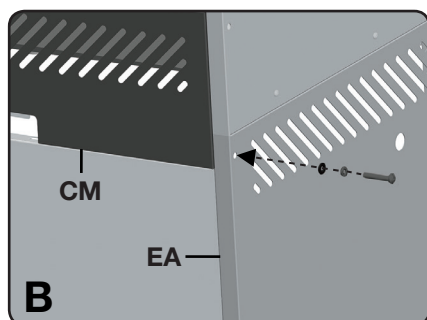


INSTRUCTIONS D'ASSEMBLAGE

5.



Vue arrière



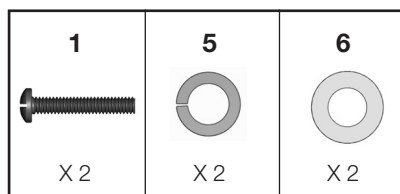
Agrandissement

Fixez le panneau arrière supérieur (CM) aux panneaux latéraux droit et gauche (EA et EB).

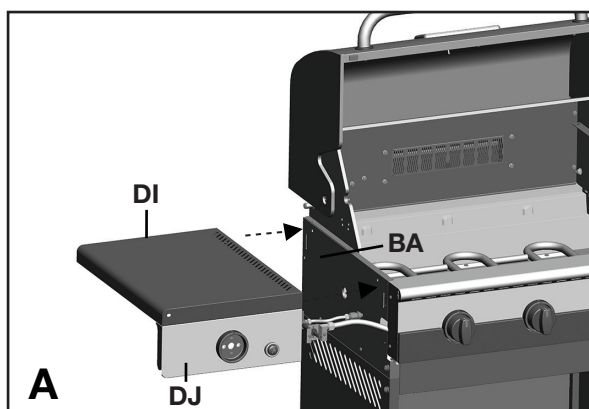
Installez seulement la quincaillerie dans la partie inférieure du panneau arrière, suivant les indications de la figure B.

NE PAS VISSER JUSQU'À CE QUE LA TABLETTE LATÉRAL A ÉTÉ INSTALLÉ.

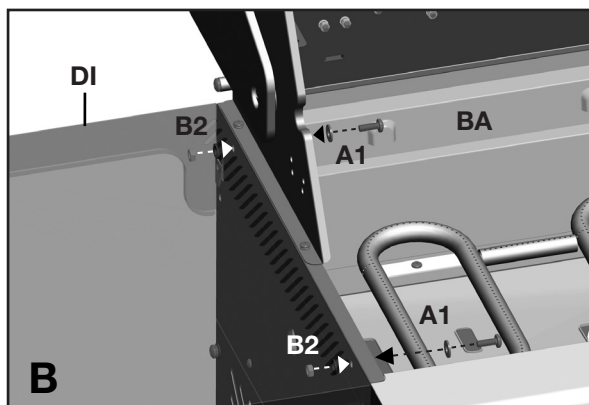
VOUS AUREZ BESOIN:



6.



Vue de l'avant gauche

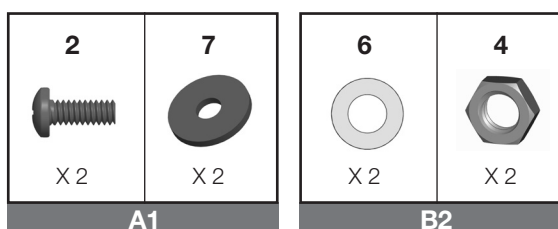


Vue de l'avant gauche

a. Ouvrez le couvercle. Assemblez la tablette latérale de gauche (DI et DJ) à l'assemblage du chariot en insérant les onglets sur la tablette latérale dans les trous de l'assemblage du chariot (figure A).

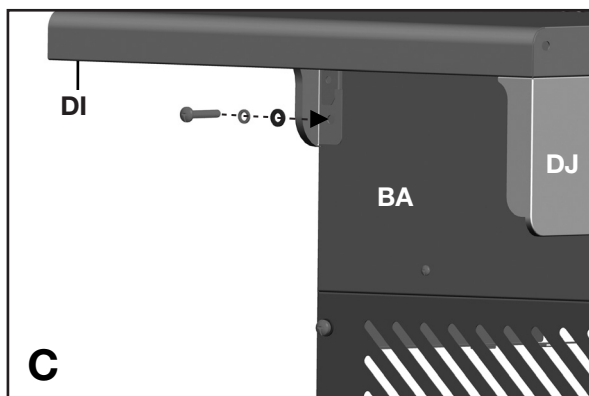
b. Sécurisé à l'aide de la quincaillerie, comme montre figure B, C et D.

VOUS AUREZ BESOIN:



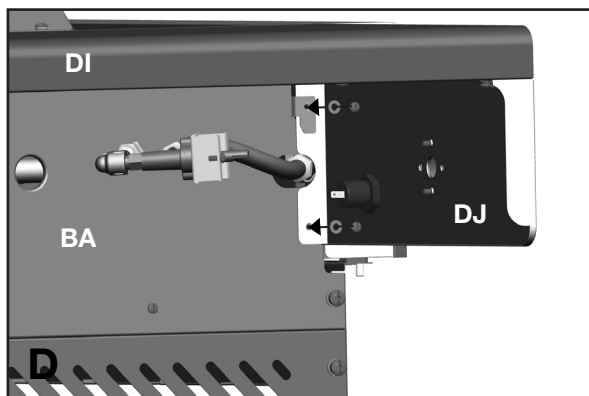
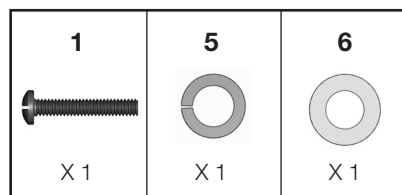
INSTRUCTIONS D'ASSEMBLAGE

6.



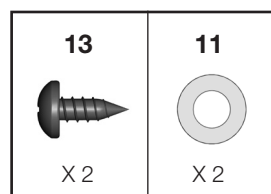
Vue sous tablette latérale de gauche

VOUS AUREZ BESOIN:

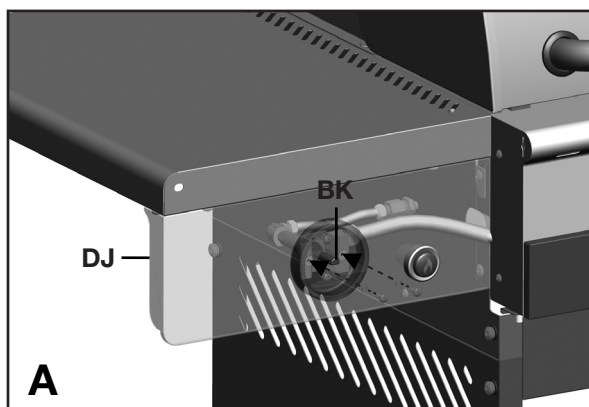


Vue sous tablette latérale de gauche

VOUS AUREZ BESOIN:



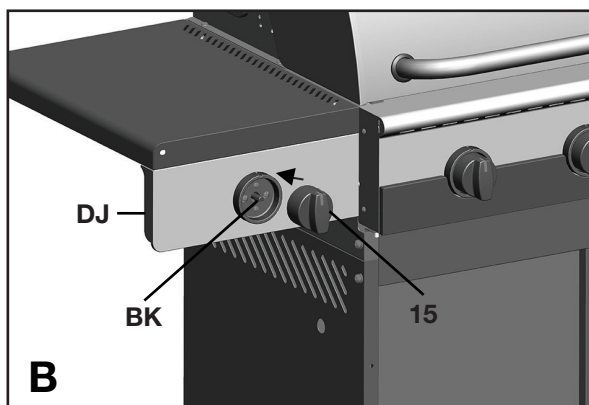
7.



Vue de l'avant gauche

a. Retirez la quincaillerie qui est pré-assemblée à la valve du brûleur de rôtisserie (BK) comme montre la figure A.

b. Insérez la valve du brûleur de rôtisserie par l'arrière de la bordure gauche de la tablette latérale (DJ), et assemblez utilisant la quincaillerie enlevé.



Vue de l'avant gauche

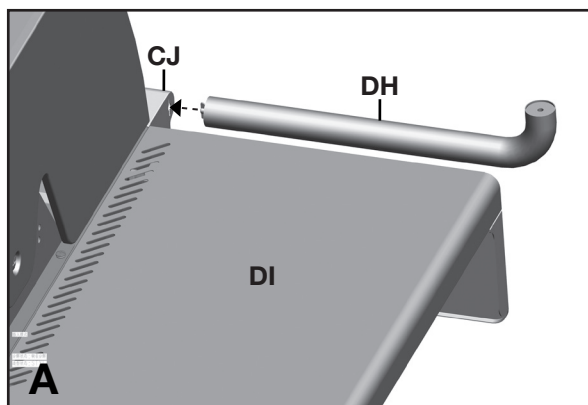
c. Montez le bouton de commande (#15) à la valve du brûleur de rôtisserie (BK).

VOUS AUREZ BESOIN:



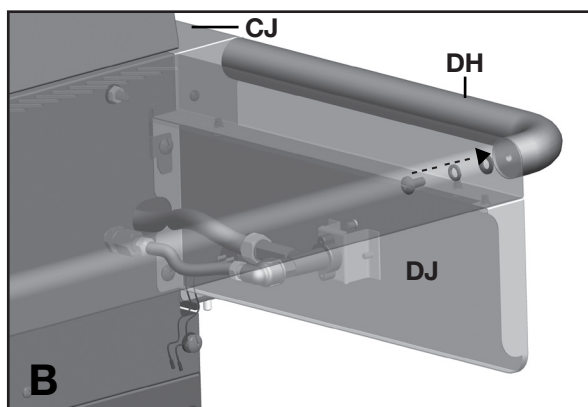
INSTRUCTIONS D'ASSEMBLAGE

8.



Vue arrière gauche




a. Insérez la porte-serviette (DH) dans le point de connexion sur le panneau de commande (CJ) et tournez dans le sens contraire des aiguilles d'une montre vers l'arrière du barbecue (figure A).

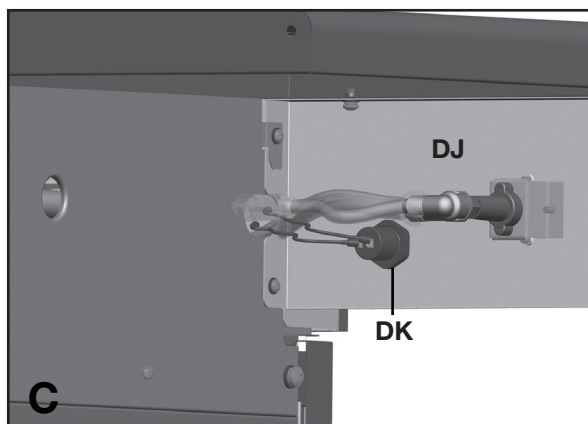


Vue arrière gauche

b. Assemblez la porte-serviette (DH) à la tablette latéral de gauche (DI), comme montre la figure B.

VOUS AUREZ BESOIN:

3	5	6
		
X 1	X 1	X 1

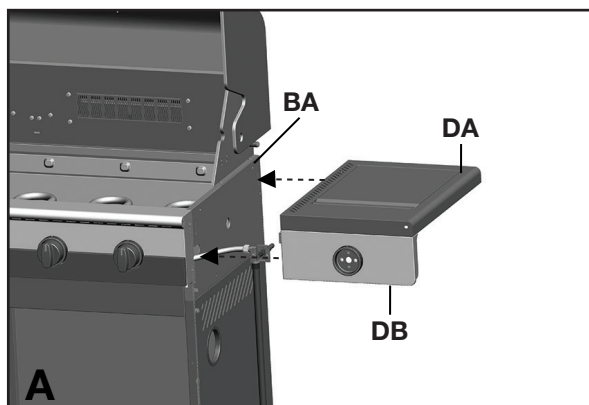


Vue sous tablette latérale de gauche

b. Connectez les deux fils d'allumage au bouton d'allumage (DK), comme indiqué dans la figure C.

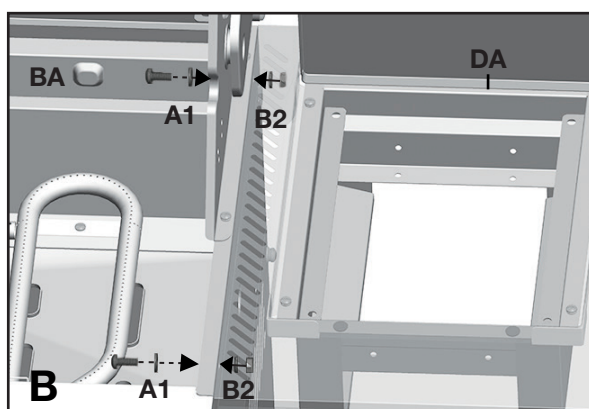
INSTRUCTIONS D'ASSEMBLAGE

9.



Vue de l'avant droite

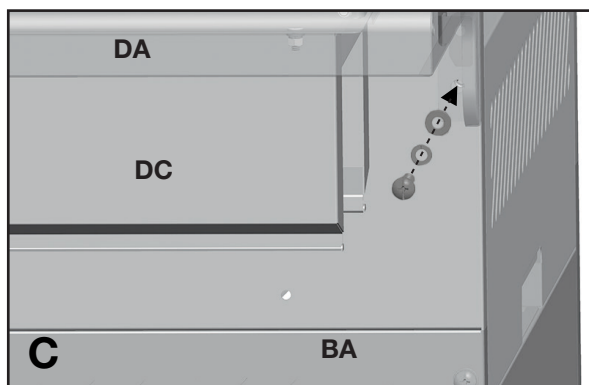
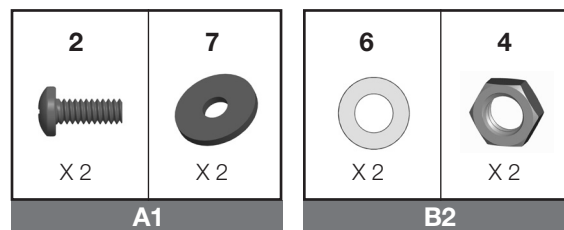
a. Ouvrez le couvercle. Assemblez la tablette latérale droite (DA et DB) à l'assemblage du chariot en insérant les onglets sur la tablette latérale dans les trous de l'assemblage du chariot (figure A).



Vue de l'intérieur du boîtier des brûleurs

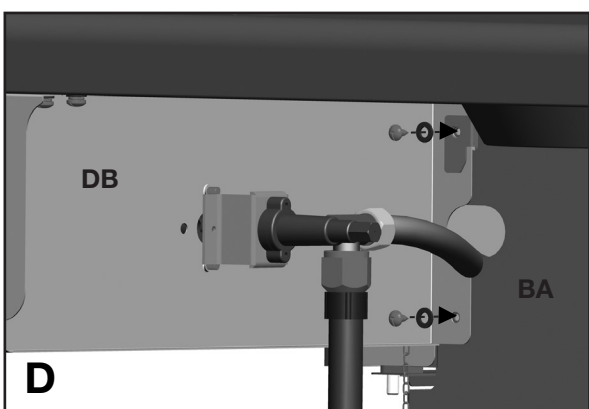
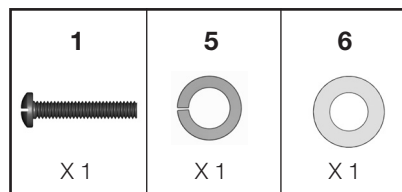
b. Sécurisé à l'aide de la quincaillerie, comme le montre la figure B, C et D.

VOUS AUREZ BESOIN:



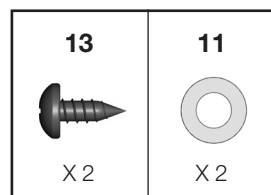
Vue sous tablette latérale de droite (arrière)

VOUS AUREZ BESOIN:



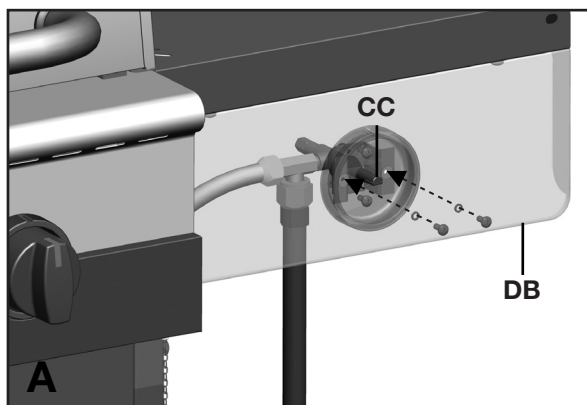
Vue sous tablette latérale de droite (avant)

VOUS AUREZ BESOIN:

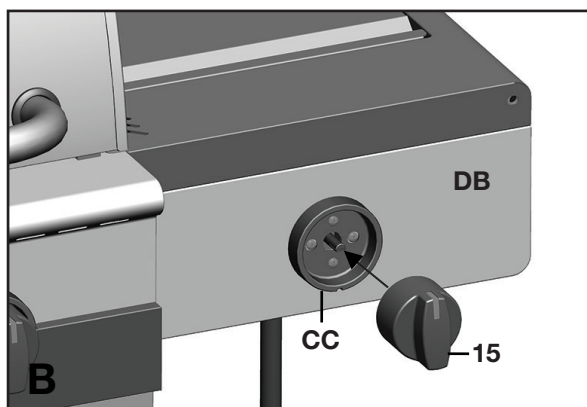


INSTRUCTIONS D'ASSEMBLAGE

10.



Vue de l'avant droite



Vue de l'avant droite

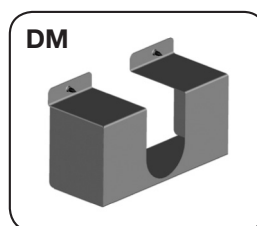
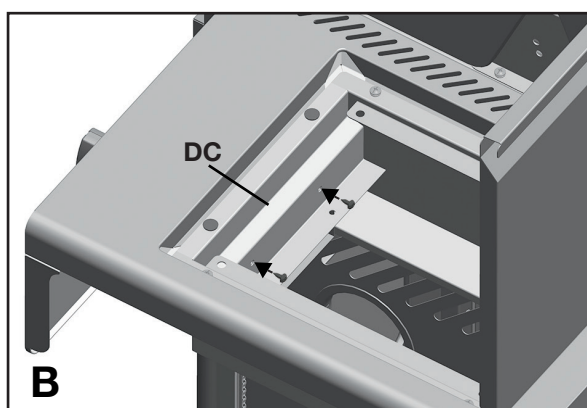
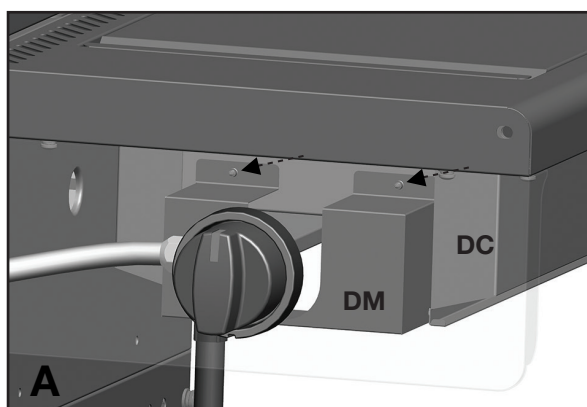
- Retirez les ferrures préassemblées sur le support de la valve du brûleur latéral (CC) tel qu'indiqué sur le schéma A.
- Insérez la tige de manoeuvre du brûleur latéral (CC) à travers l'arrière de la bordure de la tablette latérale droite (DB), et assemblez en utilisant la quincaillerie enlevée.

- Montez le bouton de commande du brûleur latéral (n° 15) sur la valve du brûleur latéral (CC) (schéma B).

VOUS AUREZ BESOIN:

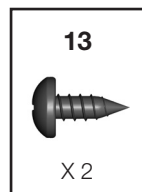


11.



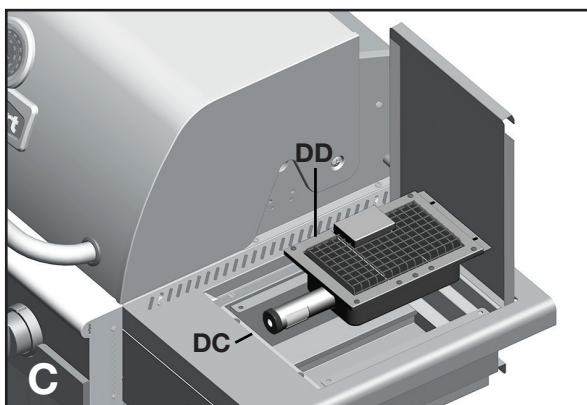
- Assemblez le pare-vent du brûleur latéral à infrarouge (DM) au support Infrarouge (DC), tel que montré au schéma A et B.

VOUS AUREZ BESOIN:

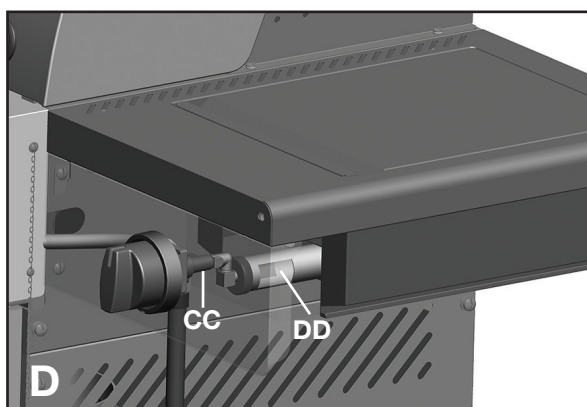


INSTRUCTIONS D'ASSEMBLAGE

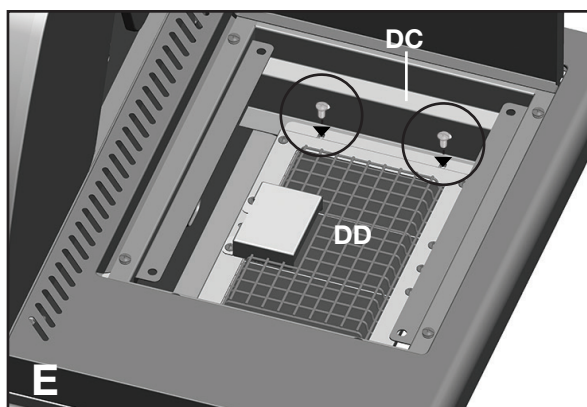
11.



b. Mettez le brûleur de la zone Infrarouge (DD) en place à travers l'ouverture de l'encadrement de soutien à brûleur Infrarouge (DC).







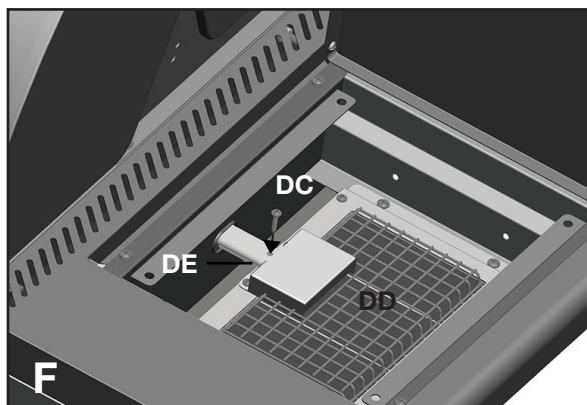
c. Assurez-vous que le brûleur de la Zone à Infrarouge (DD) engage le bec de la valve du brûleur latérale (CC) tel que montré au schéma D.



d. Assemblez le brûleur de la zone Infrarouge (DD) à l'encadrement de support pour brûleur Infrarouge (DC) au 2 points indiqués au schéma E.


VOUS AUREZ BESOIN:

9	10	11	12
			
X 2	X 2	X 2	X 2



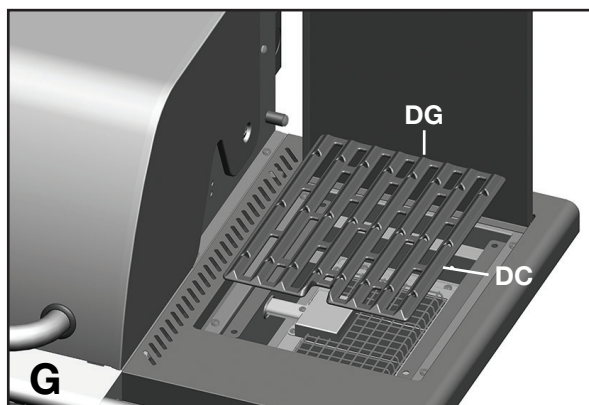
e. Faites passer le fil de l'électrode de la zone Infrarouge (DE) en dessous du brûleur de la zone Infrarouge (DD) à travers la petite ouverture du côté gauche de l'encadrement de support pour brûleur à infrarouge (DC). Alignée et montez l'électrode à l'aide de la vis autotaraudeuse fournie, tel qu'indiquée sur le schéma F.

VOUS AUREZ BESOIN:

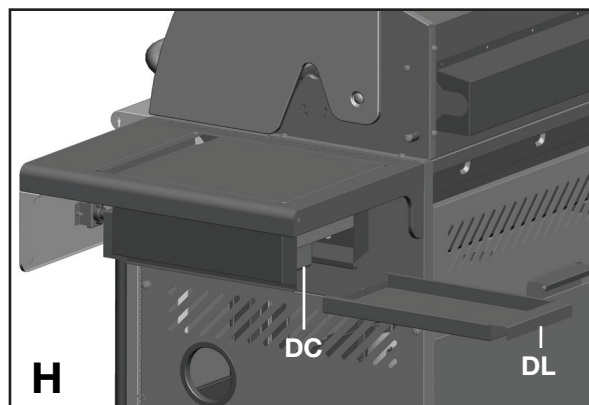
14

X 1

INSTRUCTIONS D'ASSEMBLAGE

11.

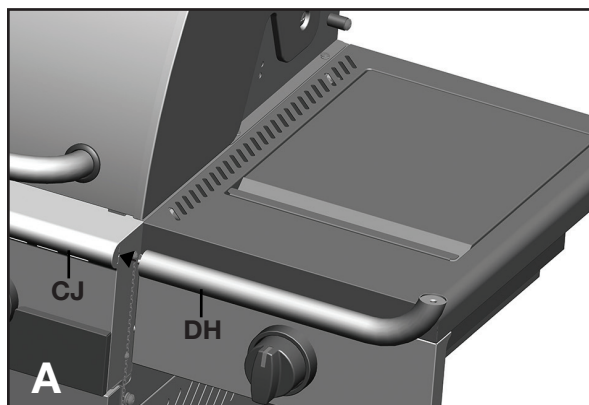


f. Positionnez la grille de cuisson de la Zone Infrarouge (DG) sur l'encadrement de support pour brûleur à infrarouge (DC).



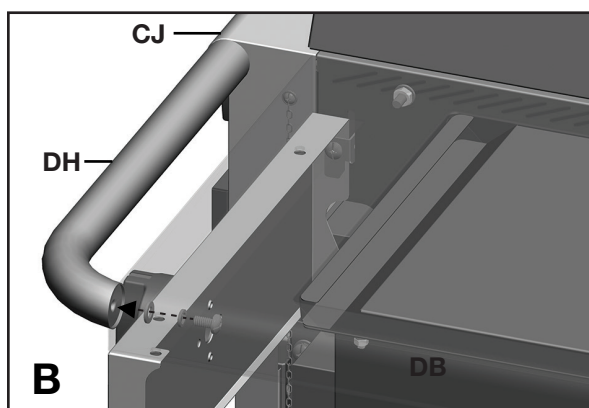
g. Insérez le plateau à graisse (DL) à l'arrière de l'encadrement de support pour du brûleur à infrarouge (DC) tel qu'indiqué.

12.



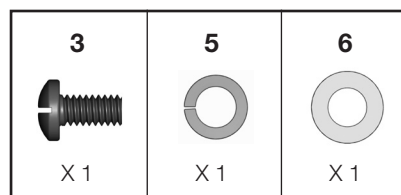
Assemblez le porte-serviette (DH) sur le panneau de commande (CJ) et la tablette latérale gauche (DB), comme le montre la figure A et B.

Vue de l'avant droite



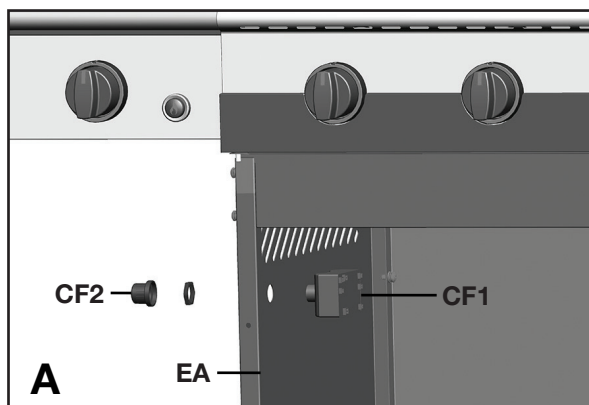
Vue latéral droite

VOUS AUREZ BESOIN:



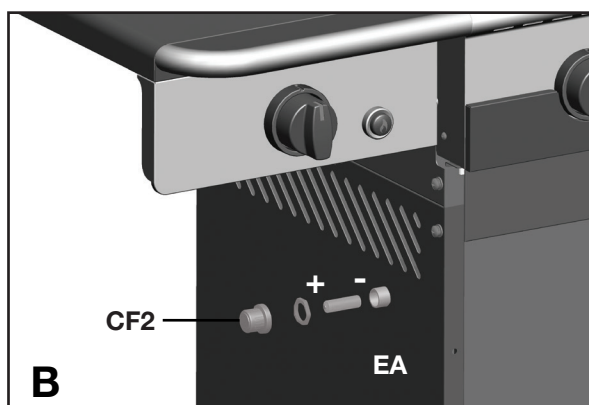
INSTRUCTIONS D'ASSEMBLAGE

13.

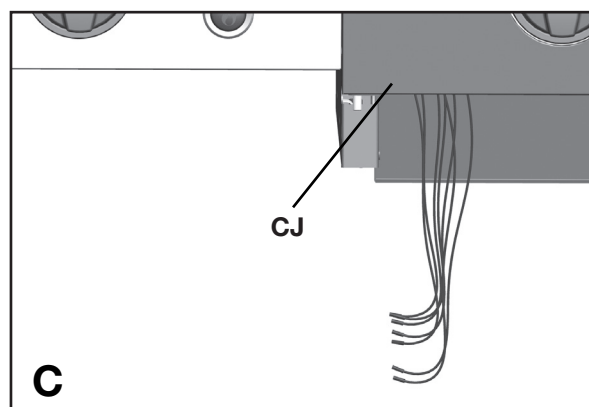


a. Enlevez le capuchon pour la pile de l'allumeur (CF2) et l'écrou en plastique du boîtier d'allumage électronique (CF1).

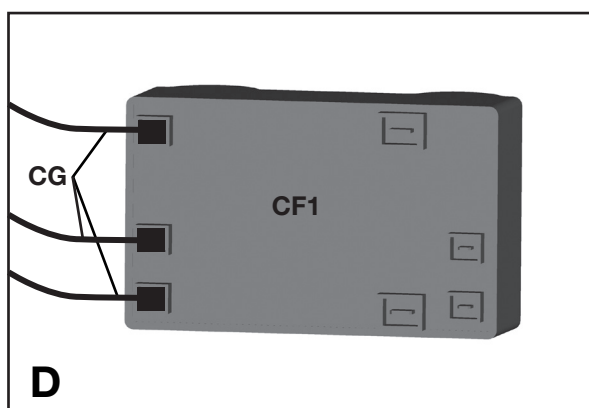
b. Alimentez la boîte d'allumage électronique (CF1) par l'ouverture dans le panneau latéral du chariot gauche (EA) et sécurisez bien en utilisant l'écrou.



c. Insérez une pile AA dans le compartiment à pile, avec le bout positif pointant vers l'extérieure tel qu'illustré. Sécurisez en utilisant le capuchon pour la pile de l'allumeur (CF2).



ASTUCE: Le set d'électrodes, le brûleur principal (CG), le fil d'électrode, brûleur latéral (DE), et l'ensemble d'électrodes du brûleur de la rôtissoire (BH) peut être trouvée attachée au panneau de commande (CJ) l'écran thermique, comme indiqué.

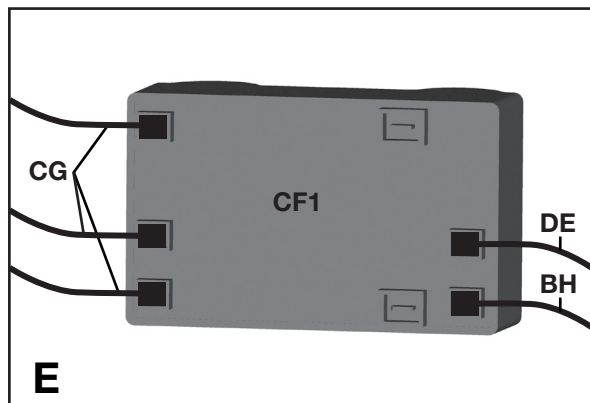


d. Insérez les trois fils de l'ensemble d'électrode du brûleur principale (CG) dans l'ensemble de l'allumeur électronique (CF1) tel qu'indiqué à la figure D.

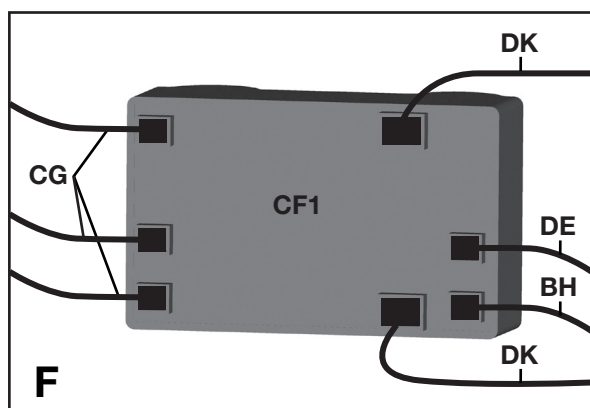
NOTEZ: Les point de connections des fils d'électrode son de la même dimension pour les brûleurs principales, brûleur latérale Zone Infrarouge et le brûleur de rôtissoire.

INSTRUCTIONS D'ASSEMBLAGE

13.

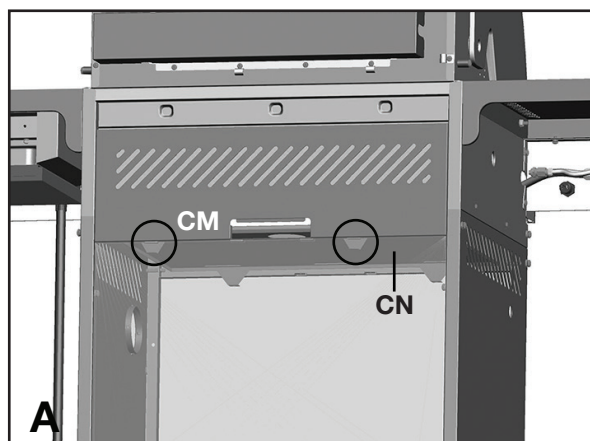


e. Insérez le fil d'électrode de la Zone Infrarouge (DE) et le fil d'électrode, brûleur de rotisserie (BH) dans l'ensemble de l'allumeur électronique (CF1) tel qu'indiqué à la figure E.



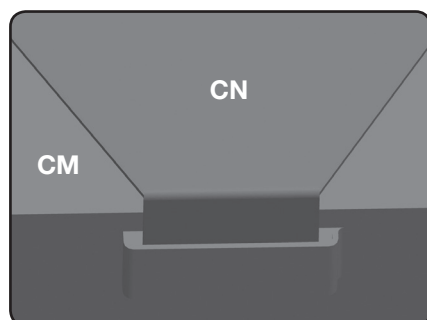
f. Insérez deux fils du bouton d'allumage (DK) dans l'ensemble de l'allumeur électronique (CF1) tel qu'indiqué à la figure F.

14.



Vue arrière

a. Positionnez l'écran thermique (CN) dedans les deux crochets positionnez au bas du panneau arrière supérieure (CM), comme montré au schéma A.



Agrandissement

INSTRUCTIONS D'ASSEMBLAGE

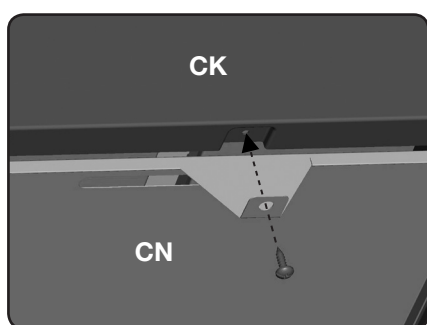
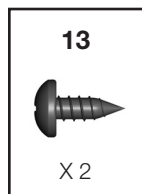
14.



Vue de face

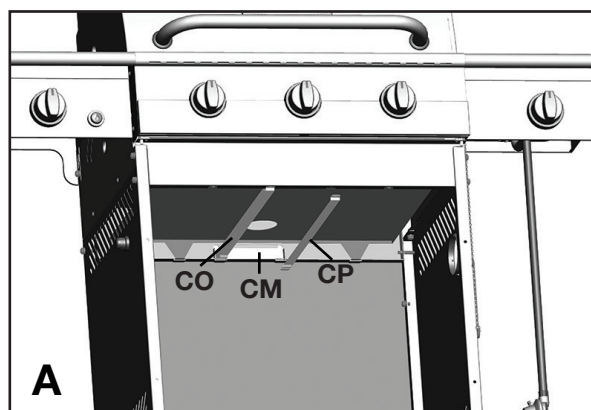
b. Assemblez l'écran thermique (CN) au bas de la barre de support avant (CK), comme montré au schéma B.

VOUS AUREZ BESOIN:



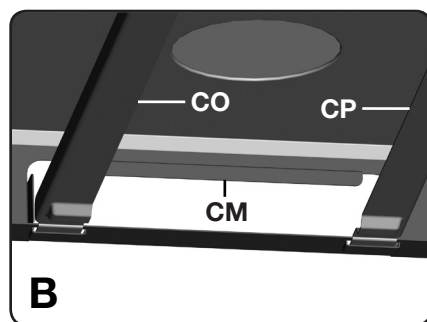
Agrandissement

15.



Vue de face

a. Assemblez les rails gauche et droit (CO et CP) pour le plateau à graisse (CL), comme illustré sur le schéma A-C.

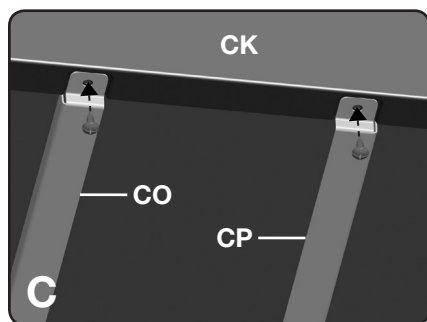


Agrandissement, l'arrière

b. Les deux rails ; gauche et droit (CO et CP) devraient être insérés dans les deux languettes situées sur la panneau arrière supérieur (CI), comme illustré sur le schéma B.

INSTRUCTIONS D'ASSEMBLAGE

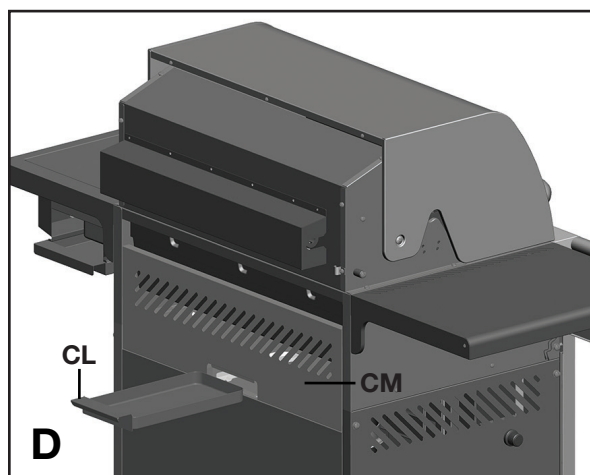
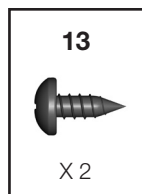
15.



Agrandissement, avant

c. Assemblez le devant du rail gauche et droite (CO et CP) à la barre de support avant (CK) comme illustré sur le schéma C.

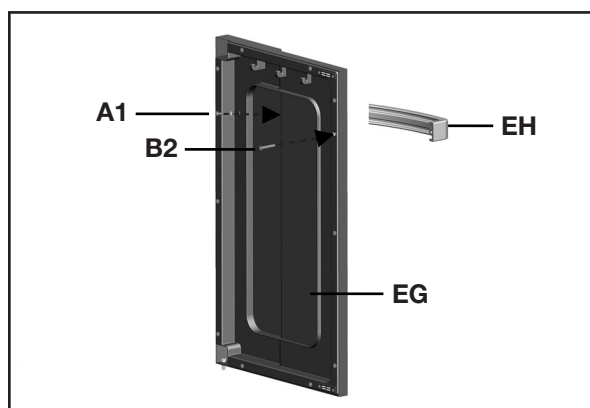
VOUS AUREZ BESOIN:



Vue arrière

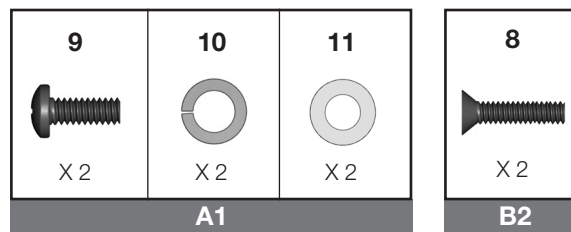
d. Insérez le plateau à graisse (CL) dans l'ouverture du panneau arrière supérieure (CM).

16.



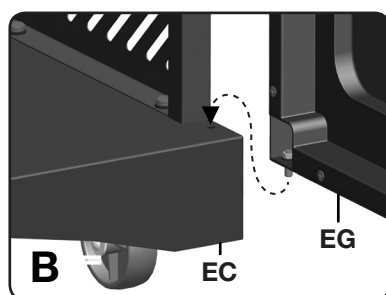
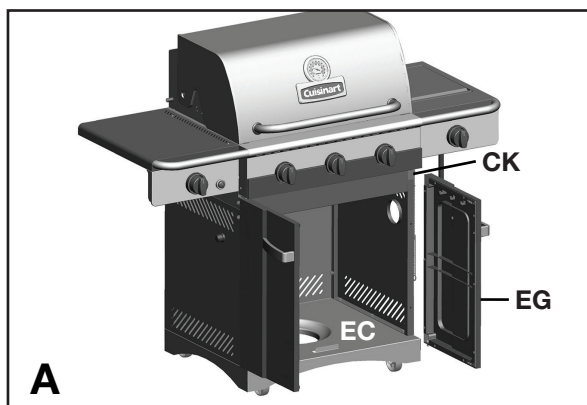
Assemblez la poignée de la porte (EH) à l'ensemble de la porte gauche et droite (EF et EG), comme illustré sur le schéma A.

VOUS AUREZ BESOIN:

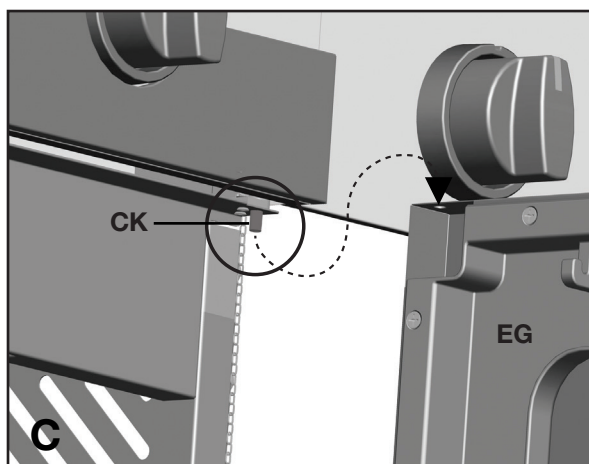


INSTRUCTIONS D'ASSEMBLAGE

17.



Bas de la porte



Haute de la porte

a. Assemblez l'ensemble de la porte droite (EG) à l'étagère inférieure (EC) en insérant la tige fixe (au bas de la porte) dans le trou fourni (schéma B).

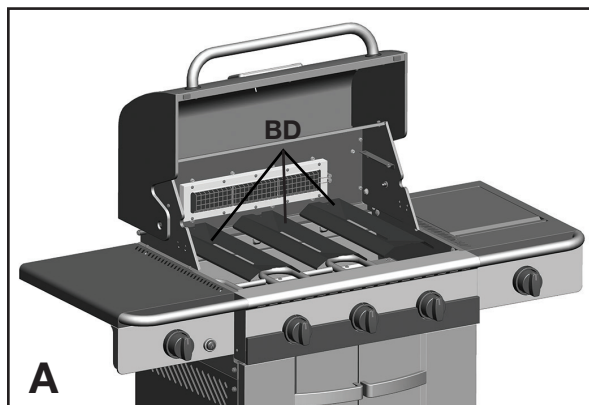
b. Assemblez le haut de l'ensemble de la porte droite (EG) à la barre de support avant (CK) en enfonçant la tige de support et en l'alignant avec le trou situé en haut au coin droit de la porte.

TIP: Utilisez un grattoir à peinture pour enfoncer la tige de la porte en même temps que la deuxième personne aligne la porte. Le tige de support se verrouillera en position lorsque la porte est proprement assemblée.

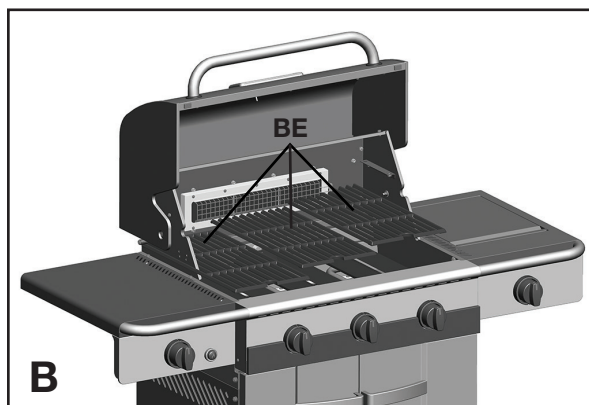
c. Répétez les étapes b et c pour l'ensemble de la porte gauche (EF).

INSTRUCTIONS D'ASSEMBLAGE

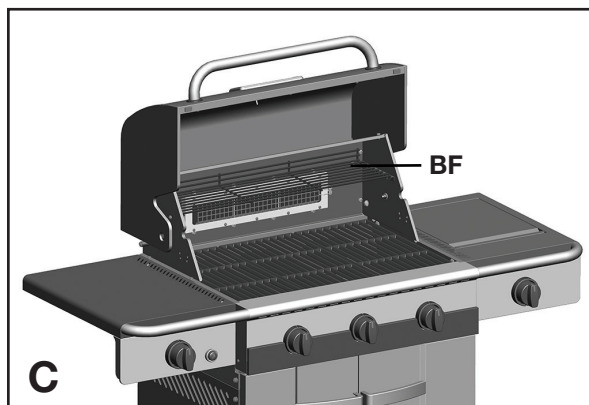
18.



a. Positionnez d'abord les brise-flammes (BD) dans le compartiment des brûleurs (BA).



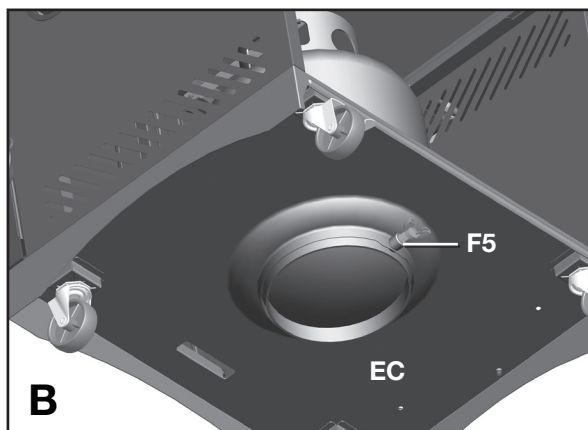
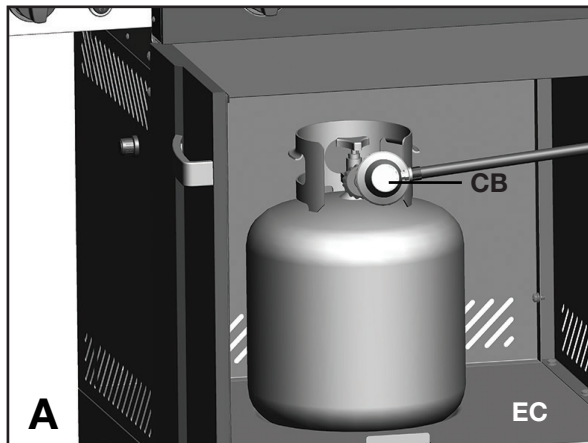
b. Puis les grilles de cuisson (BE) dans le compartiment des brûleurs (BA), tel qu'indiqué.



c. Assemblez la grille de réchaud (BF) en insérant les goupilles dans les barres de soutien de support situées sur le compartiment soudé des brûleurs (BA), comme montré.

INSTRUCTIONS D'ASSEMBLAGE

19.



RÉSERVÉ AUX MODÈLES FONCTIONNANT AU PROPANE.

Pour les modèles au gaz naturel, suivez l'étape 22.

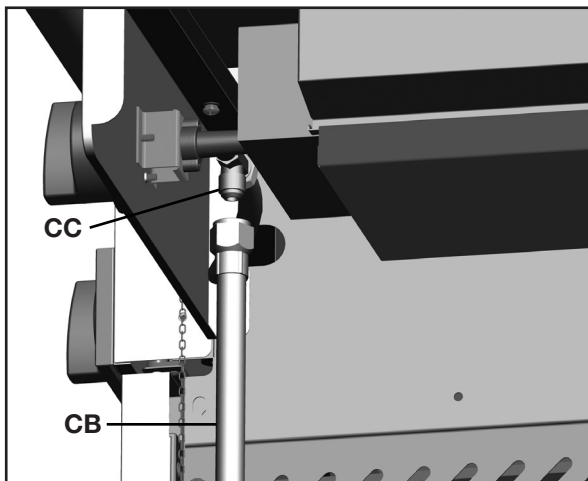
- Positionnez le tuyau du régulateur (CB) à travers le trou du panneau latéral droit (EB).
- Positionnez le réservoir de propane de 20 lb sur la tablette inférieure (EC) et fixez-le à l'aide du boulon (F5) (déjà attaché) situé en dessous de la tablette inférieure, tel qu'indiqué sur le schéma B.
- Attachez l'écrou de serrage du régulateur à la valve de la bonbonne de GPL. Faites attention à ne pas fausser le filetage. Serrez à la main seulement.
- Effectuez un test d'étanchéité. Voir la page 5 du manuel de Sécurité et Entretien Cuisinart®.

⚠ ATTENTION: Pour garantir la sécurité de votre famille, n'essayez pas d'allumer ce barbecue avant d'avoir lu les pages 4 à 7 du guide de sécurité, d'utilisation et d'entretien de Cuisinart®. Tous les tests de sécurité et de détection des fuites **DOIVENT ÊTRE EFFECTUÉS PAR L'UTILISATEUR** avant l'allumage du barbecue.

⚠ AVERTISSEMENT Ne rangez pas de réservoirs de propane supplémentaires dans le chariot du barbecue.

INSTRUCTIONS D'ASSEMBLAGE

20.



RÉSERVÉ AUX MODÈLES FONCTIONNANT AU GAZ NATUREL.

- Attachez le tuyau pour gaz naturel (CB) à la valve du brûleur latéral (CC) tel qu'indiqué.
- Effectuez un test d'étanchéité. Voir la page 6 du manuel de Sécurité et Entretien Cuisinart®.

⚠ ATTENTION: Pour compléter l'installation de votre barbecue au gaz naturel il est possible qu'un adaptateur d'un 1/2 pouce ou 3/8 ième de pouces soit nécessaire pour raccorder votre tuyau a gaz naturel à votre alimentation de gaz naturel. Contacté votre fournisseur en gaz naturel pour acheter la pièce nécessaire.

⚠ ATTENTION: Pour garantir la sécurité de votre famille, n'essayez pas d'allumer ce barbecue avant d'avoir lu les pages 4 à 7 du guide de sécurité, d'utilisation et d'entretien de Cuisinart®. Tous les tests de sécurité et de détection des fuites **DOIVENT ÊTRE EFFECTUÉS PAR L'UTILISATEUR avant l'allumage du barbecue.**

Cuisinart^{MD}

Visitez www.cuisinartbbqs.com
pour l'enregistrement du produit.

Cuisinart^{MD} Barbecues Service à la clientèle:

1-800-309-3452

Participez au:



facebook.com/cuisinartbbqs



twitter.com/cuisinartbbqs

Cuisinart^{MD} est une marque
déposée utilisée sous licence.

© 2014 Trileaf Distributions Trifeuil