

# Cuisinart<sup>MD</sup> GUIDE DE MONTAGE



**Cuisinart<sup>MD</sup> Gourmet 750**

85-3122-0 (G53505) Propane  
85-3123-8 (G53506) Gaz Naturel

**LISEZ CE GUIDE AU COMPLET ET CONSERVEZ-LE POUR CONSULTATION.**

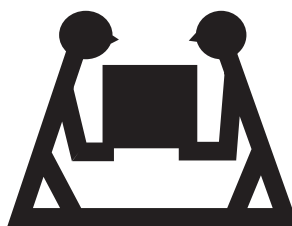
**Montez votre grill immédiatement. Les réclamations relatives aux pièces manquantes ou endommagées doivent être effectuées dans un délai de 30 jours suivant l'achat.**

**Réponse a vos questions sur votre produit, pièces, garantie et obtenir de l'aide technique, appelez nous au 1-800-309-3452.**

[www.cuisinartbbqs.com](http://www.cuisinartbbqs.com)

**GARANTIE DE 5-ANS LIMITÉE**

Numéro de révision # : 07272016.AT



## PRODUIT LOURD NÉCESSITANT 2 PERSONNES POUR LE SOULEVER

### CE GUIDE DOIT ÊTRE RANGÉ AVEC LE PRODUIT À TOUT MOMENT

Pour COMMANDER des pièces de rechange ou des accessoires non couverts par la garantie ou ENCORE pour activer votre garantie, consultez notre site Web à l'adresse [www.cuisinartbbqs.com](http://www.cuisinartbbqs.com)

#### ⚠ MISE EN GARDE

Rebords coupants. Portez des gants pour monter votre gril.

#### ⚠ MISE EN GARDE

Lisez et observez toutes les consignes de sécurité, instructions d'assemblage et directives d'entretien et d'utilisation avant de tenter d'assembler l'appareil et de cuisiner.

#### ⚠ INSTALLATEUR, MONTEUR OU CONSOMMATEUR

Ce guide doit toujours être conservé avec le produit.

#### ⚠ AVERTISSEMENT

Tout manquement aux directives du fabricant risque de causer des incendies, des explosions et des dommages matériels dangereux, ainsi que des blessures graves, voire la mort.

Suivez toutes les procédures de vérification d'étanchéité avant d'utiliser le barbecue, même si le gril a été assemblé par le distributeur. N'essayez pas d'allumer ce barbecue sans avoir lu la section sur les directives d'allumage dans le Guide d'Entretien et de Sécurité qui accompagne ce barbecue.

#### ⚠ DANGER

1. Si vous décelez une odeur de gaz :
  - a. Coupez l'alimentation en gaz de l'appareil
  - b. Éteignez toute flamme nue
  - c. Ouvrez le couvercle
  - d. Si l'odeur persiste, tenez-vous loin de l'appareil et communiquez immédiatement avec votre fournisseur en gaz ou le service d'incendie local.
2. Deux personnes sont nécessaires pour monter l'appareil.
3. Faites attention aux rebords coupants.

#### ⚠ AVERTISSEMENT

1. Ne pas entreposer ni utiliser de l'essence ni d'autres vapeurs ou liquides inflammables dans le voisinage de l'appareil, ni de tout autre appareil.
2. Une bouteille de propane qui n'est pas raccordée en vue de son utilisation, ne doit pas être entreposée dans le voisinage de cet appareil ou de tout autre appareil.

#### ⚠ MISE EN GARDE

Pour éviter les brûlures. Les surfaces en aciers et d'aciers inoxydables de ce barbecue peut devenir extrêmement chaud, en plein soleil et lorsque le barbecue fonctionne.

**CE BARBECUE EST RÉSERVÉ À UN USAGE EXTÉRIEUR**

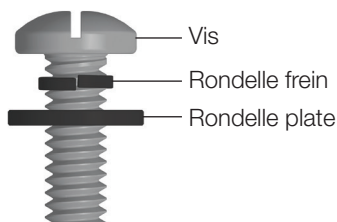
SERVICE DE TÉLÉASSISTANCE À LA CLIENTÈLE DE CUISINART® AU  
1-800-309-3452

# LISTE DES FIXATIONS

## Outils Requis pour L'assemblage

- Tournevis cruciforme n° 2 (long et court)
- Tournevis pour écrous à fente de 1/4 po (long et court)
- Clé à molette
- Pincettes
- Maillet de caoutchouc

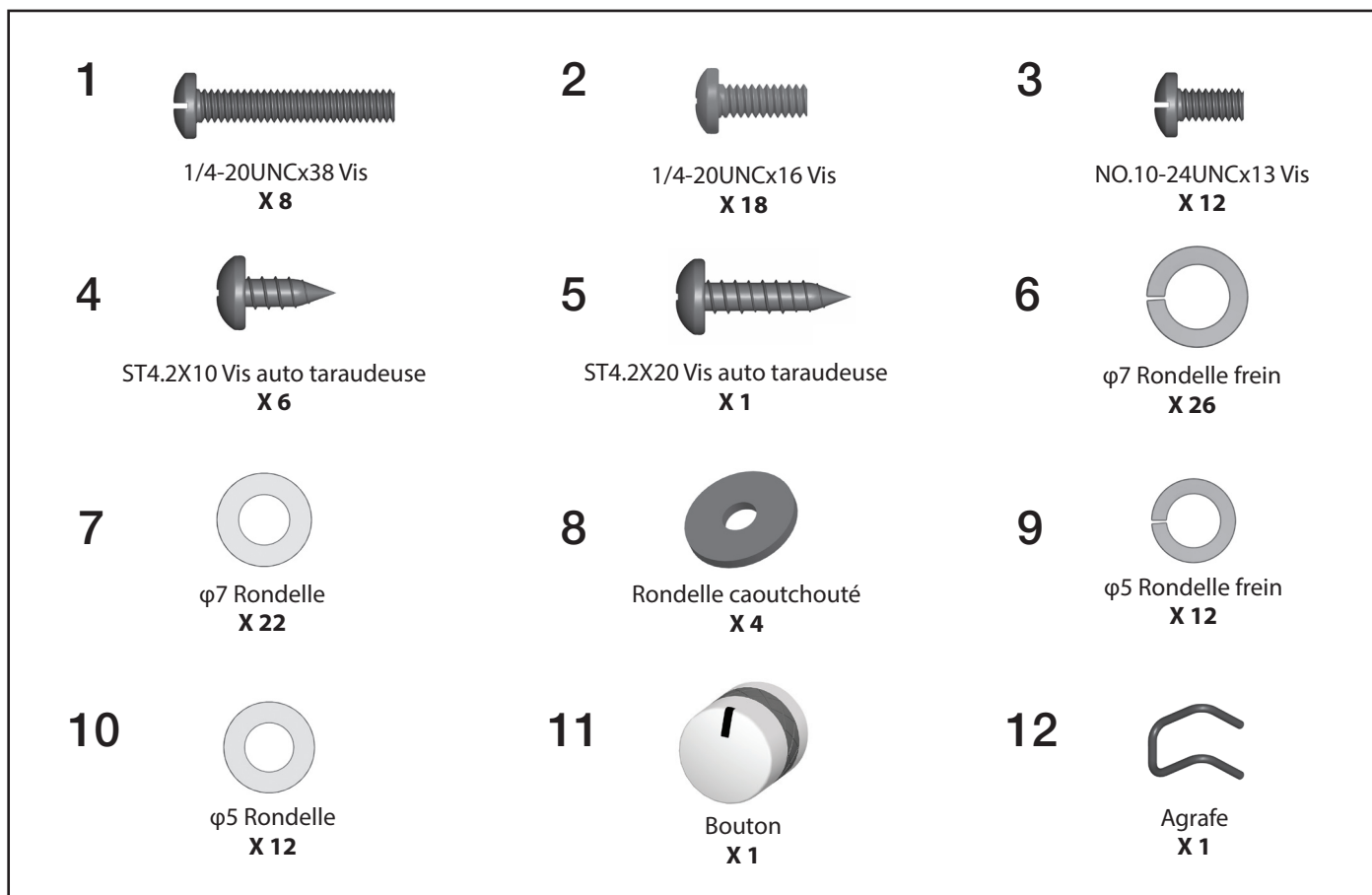
**Assemblez la quincaillerie correctement, insérez la rondelle frein entre la vis et la rondelle plate.**



No.	Désignation	N° de Pièce	Quantité
1	1/4-20UNCx38 Vis	20120-13038-250	8
2	1/4-20UNCx16 Vis	20120-13016-250	18
3	NO.10-24UNCx13 Vis	20124-13013-250	12
4	ST4.2X10 Vis auto taraudeuse	22500-42010-137	6
5	ST4.2X20 Vis auto taraudeuse	22500-42020-137	1
6	φ7 Rondelle frein	41400-07000-250	26
7	φ7 Rondelle	40300-07000-250	22
8	Rondelle caoutchouté	G501-0054-9100	4
9	φ5 Rondelle frein	41400-05000-250	12
10	φ5 Rondelle	40300-05000-250	12
11	Bouton	G618-0014-9000	1
12	Agrafe	G350-0026-9000	1

**Remarque : Ne serrez pas complètement tous les écrous pendant la phase initiale.**

**⚠ Attention :**  
**La tôle peut causer des blessures. Portez des gants pour effectuer l'assemblage du barbecue.**  
**Soyez prudent lors de l'assemblage.**



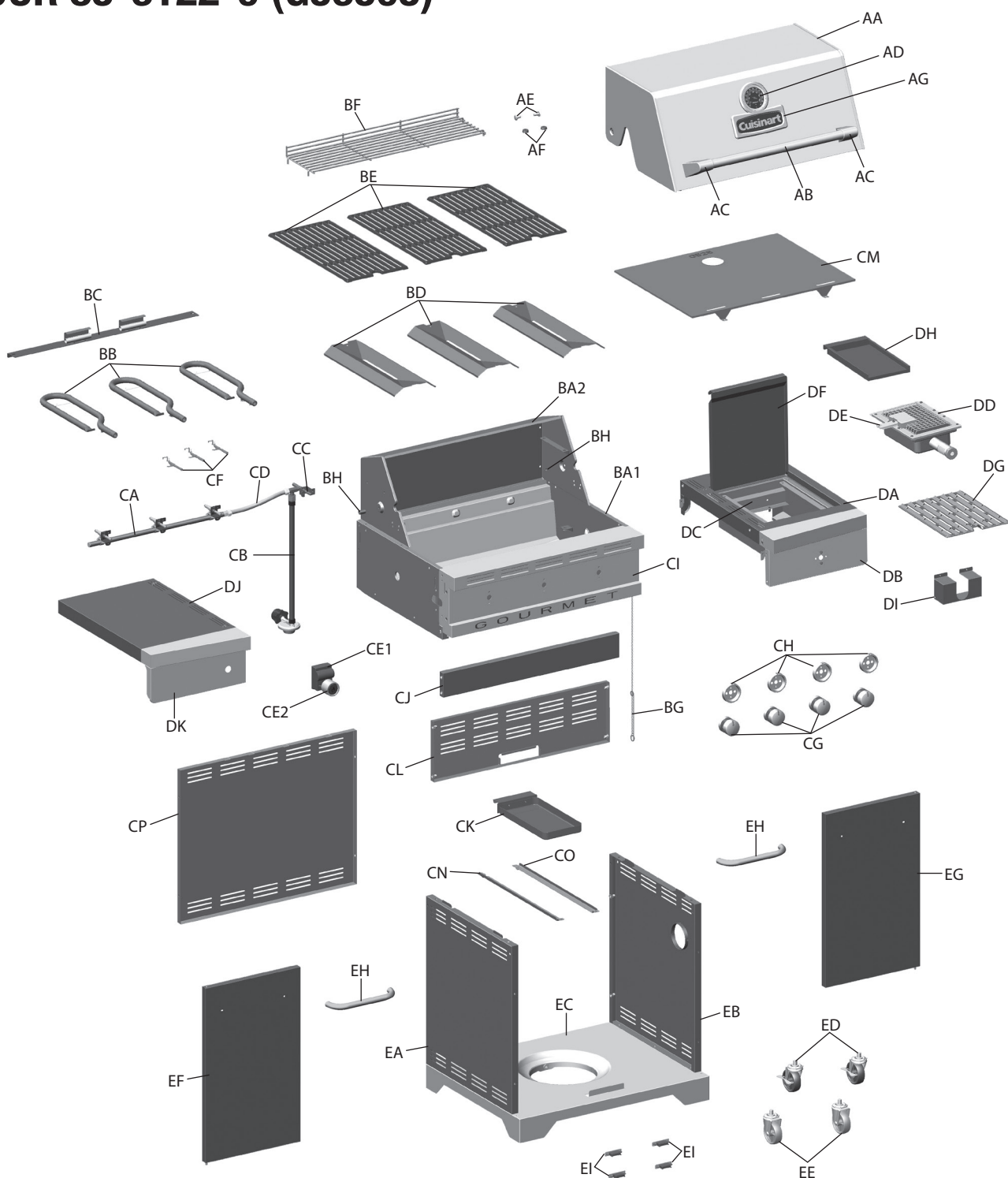
**AVANT D'ASSEMBLER LE BARBECUE, LISEZ ATTENTIVEMENT CES INSTRUCTIONS.**  
**Assemblez le barbecue sur une surface propre et plane. Le barbecue est lourd. Il est nécessaire que deux personnes l'assemblent.**

# LIST DE PIÈCES DU MODÈLE (PROPANE) POUR 85-3122-0 (G53505)

No.	Quantité	Désignation	N° de Pièce
AA	1	Assemblage soudé du couvercle supérieur	G535-2000-01
AB	1	Poignée du couvercle	G535-0002-01
AC	1	Embout, poigné de couvercle	G358-0004-01
AD	1	Thermomètre	G512-0085-01
AE	2	Vis pour couvercle supérieur	G359-0030-01
AF	2	Butoirs du couvercle	G527-0002-01
AG	1	Plaque de logo	G618-0054-01
BA1	1	Compartiment des brûleurs	G535-3600-01
BA2	1	Encadrement, compartiments des brûleurs	G535-3100-01
BB	3	Brûleurs principaux	G525-3800-02
BC	1	Armature de brûleur	G525-0003-01
BD	3	Brise-flammes	G535-0033-01
BE	3	Grille de cuisson	G525-0016-01
BF	1	Grille de réchaud	G525-0017-01
BG	1	Porte-allumettes	G501-0068-01
BH	2	Tige de soutien	G525-0014-02
CA	1	Ensemble du collecteur, GPL	G535-6300-01
CB	1	Regulateur	G510-0006-01
CC	1	Valve du brûleur latéral infrarouge, GPL	G535-0023-01
CD	1	Tuyau métallique	G508-0024-01
CE1	1	Allumeur électronique	G535-0031-01
CE2	1	Capuchon pour la pile de l'allumeur	G535-0031-02
CF	3	Ensemble d'électrodes du brûleur principal	G525-0030-01
CG	4	Boutons de commande	G618-0014-01
CH	4	Collerette pour bouton de commande	G525-0012-01
CI	1	Panneau de commande	G535-0008-01
CJ	1	Barre de support avant	G535-5000-01
CK	1	Plateau à graisse	G350-4400-01
CL	1	Panneau arrière supérieur	G535-0013-01
CM	1	Écran thermique	G525-0022-01
CN	1	Rail droit	G515-0024-01
CO	1	Rail gauche	G515-0025-01
CP	1	Panneau arrière inferieur	G535-0012-01

No.	Quantité	Désignation	N° de Pièce
DA	1	Tablette latérale de droite	G535-0400-01
DB	1	Bordure droite de la tablette latérale	G535-4100-01
DC	1	Encadrement de support pour brûleur latéral	G535-3500-01
DD	1	Brûleur à infrarouge	G535-8600-01
DE	1	Ensemble d'électrodes du infrarouge	G614-0092-01
DF	1	Couvercle, brûleur à infrarouge	G501-0070-02
DG	1	Grille de cuisson, brûleur à infrarouge	G525-0055-01
DH	1	Plateau à graisse du brûleur infrarouge	G614-0075-01
DI	1	Pare-vent du brûleur infrarouge latéral	G614-0073-01
DJ	1	Tablette gauche du brûleur latéral	G535-0600-01
DK	1	Bordure gauche de la tablette latérale	G535-0700-01
EA	1	Panneau latéral du chariot gauche	G535-0009-01
EB	1	Panneau latéral du chariot droit	G535-0010-01
EC	1	Étagère inférieure, GPL	G535-0300-01
ED	2	Roulette avec frein	G350-0023-01
EE	2	Roulette	G350-0024-01
EF	1	Assemblage de la porte gauche	G535-6000-01
EG	1	Assemblage de la porte droite	G535-7000-01
EH	2	Poignée de porte	G517-0011-01
EI	4	Ensemble d'aimant pour la porte	G501-00F2-03
F1	1	Kit de quincaillerie	G535-B005-01
F2	1	Manuel	G535-M005-01
F3	1	Manuel de sécurité et entretien	G535-M005-02
F4	1	Vis de bonbonne	G505-0047-01

# DIAGRAMME ÉCLATÉ (PROPANE) POUR 85-3122-0 (G53505)



## EXTRAS

Kit de  
quincaillerie  
**F1**

Manuel  
**F2**

Manuel de  
sécurité et  
entretien  
**F3**

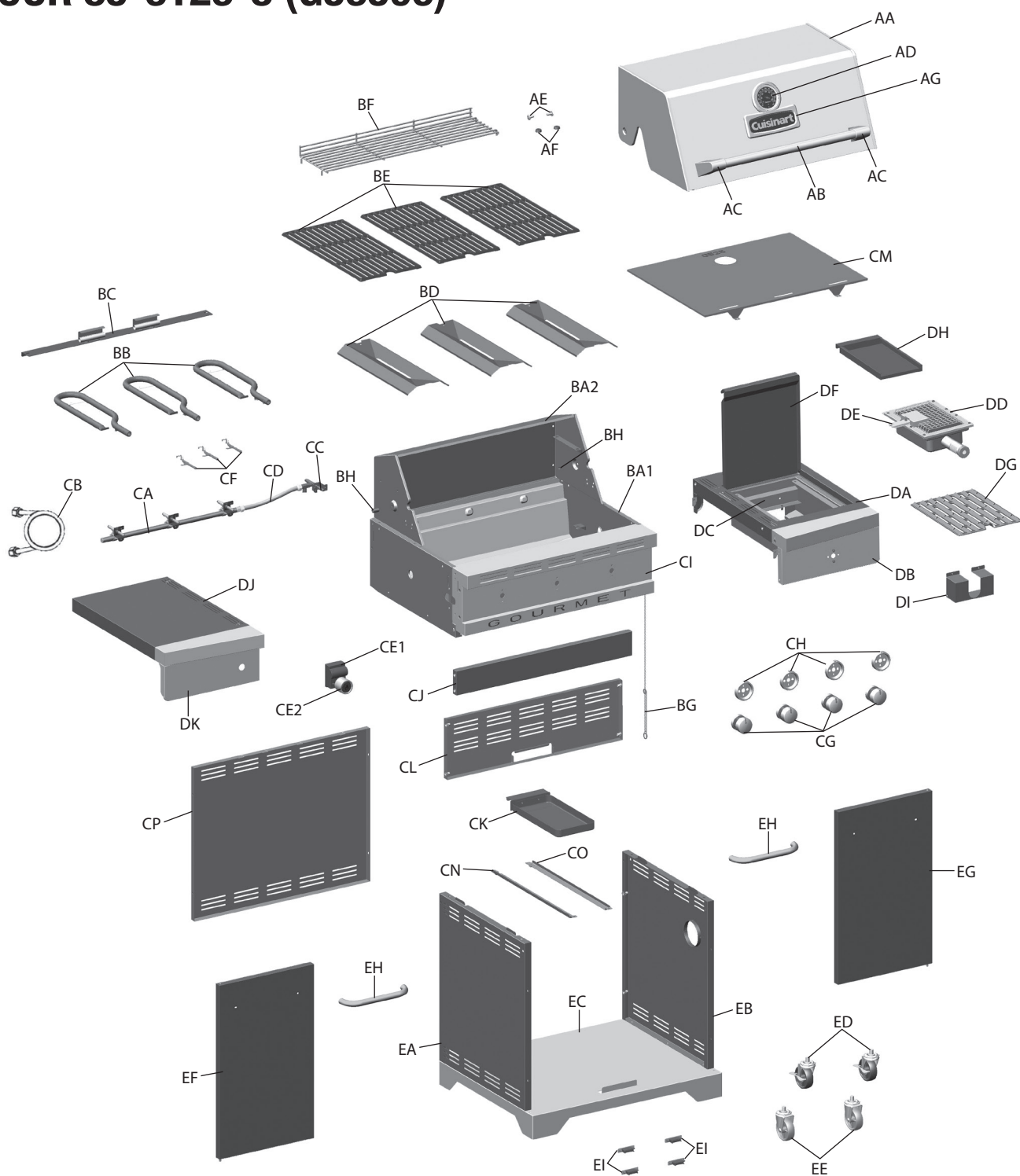
Vis de  
bonbonne  
**F4**

# LIST DE PIÈCES DU MODÈLE (GAZ NATUREL) POUR 85-3123-8 (G53506)

No.	Quantité	Désignation	N° de Pièce
AA	1	Assemblage soudé du couvercle supérieur	G535-2000-01
AB	1	Poignée du couvercle	G535-0002-01
AC	2	Embout, poigné de couvercle	G358-0004-01
AD	1	Thermomètre	G512-0085-01
AE	2	Vis pour couvercle supérieur	G359-0030-01
AF	2	Butoirs du couvercle	G527-0002-01
AG	1	Plaque de logo	G618-0054-01
BA1	1	Compartiment des brûleurs	G535-3600-01
BA2	1	Encadrement, compartiments des brûleurs	G535-3100-01
BB	3	Brûleurs principaux	G525-3800-02
BC	1	Armature de brûleur	G535-0033-01
BD	3	Brise-flammes	G525-0015-01
BE	3	Grille de cuisson	G525-0016-01
BF	1	Grille de réchaud	G525-0017-01
BG	1	Porte-allumettes	G501-0068-01
BH	2	Tige de soutien	G525-0014-02
CA	1	Ensemble du collecteur, GN	G535-6600-01
CB	1	Tuyau pour gaz naturel	G501-0099-01
CC	1	Valve du brûleur latéral infrarouge, GN	G535-0027-01
CD	1	Tuyau métallique	G508-0024-01
CE1	1	Allumeur électronique	G535-0031-01
CE2	1	Capuchon pour la pile de l'allumeur	G535-0031-02
CF	3	Ensemble d'électrodes du brûleur principal	G525-0030-01
CG	4	Boutons de commande	G618-0014-01
CH	4	Collerette pour bouton de commande	G525-0012-01
CI	1	Panneau de commande	G535-0008-01
CJ	1	Barre de support avant	G535-5000-01
CK	1	Plateau à graisse	G350-4400-01
CL	1	Panneau arrière supérieur	G535-0013-01
CM	1	Écran thermique	G525-0022-01
CN	1	Rail droit	G515-0024-01
CO	1	Rail gauche	G515-0025-01
CP	1	Panneau arrière inferieur	G535-0012-01

No.	Quantité	Désignation	N° de Pièce
DA	1	Tablette latérale de droite	G535-0400-01
DB	1	Bordure droite de la tablette latérale	G535-4100-01
DC	1	Encadrement de support pour brûleur latéral	G535-3500-01
DD	1	Brûleur à infrarouge	G535-8600-01
DE	1	Ensemble d'électrodes du infrarouge	G614-0092-01
DF	1	Couvercle, brûleur à infrarouge	G501-0070-02
DG	1	Grille de cuisson, brûleur à infrarouge	G525-0055-01
DH	1	Plateau à graisse du brûleur infrarouge	G614-0075-01
DI	1	Pare-vent du brûleur infrarouge latéral	G614-0073-01
DJ	1	Tablette gauche du brûleur latéral	G535-0600-01
DK	1	Bordure gauche de la tablette latérale	G535-0700-01
EA	1	Panneau latéral du chariot gauche	G535-0009-01
EB	1	Panneau latéral du chariot droit	G535-0010-01
EC	1	Étagère inférieure, GN	G535-0800-01
ED	2	Roulette avec frein	G350-0023-01
EE	2	Roulette	G350-0024-01
EF	1	Assemblage de la porte gauche	G535-6000-01
EG	1	Assemblage de la porte droite	G535-7000-01
EH	2	Poignée de porte	G517-0011-01
EI	4	Ensemble d'aimant pour la porte	G501-00F2-03
F1	1	Kit de quincaillerie	G535-B005-01
F2	1	Manuel	G535-M005-01
F3	1	Manuel de sécurité et entretien	G535-M005-02

# DIAGRAMME ÉCLATÉ (GAZ NATUREL) POUR 85-3123-8 (G53506)



## EXTRAS

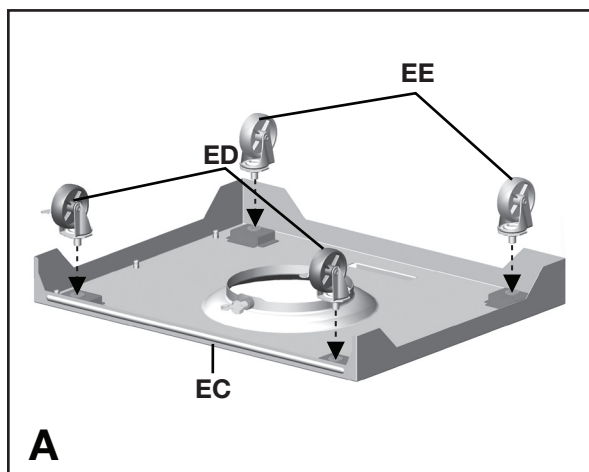
Kit de quincaillerie  
**F1**

Manuel  
**F2**

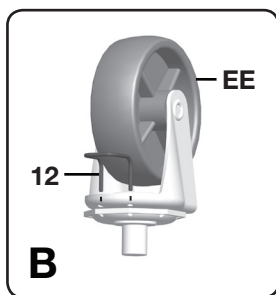
Manuel de sécurité et  
entretien  
**F3**

# INSTRUCTIONS D'ASSEMBLAGE

## 1.



Vue arrière



Agrandissement

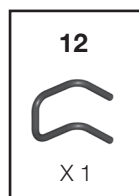
Séparez les 2 types de roues: les 2 roulettes avec frein (ED) et les deux roues normales (EE).

Insérez l'agrafe (n° 12) dans une des roulettes normales (EE) tel qu'illustrée à l'image B. Insérez la roulette normale (EE) au devant de l'étagère inférieure (EC) et utilisez l'agrafe (n° 12) pour bien attacher et serrez.

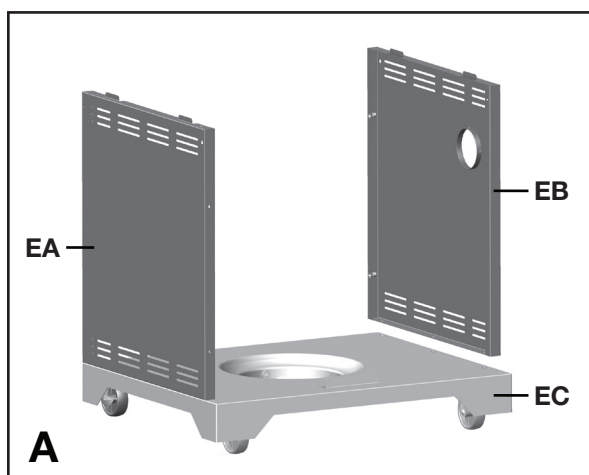
Répétez pour le restant des roulettes (EE & ED).

**NOTEZ:** Les roulettes normales (EE) doivent être assemblé à l'avant de l'étagère inférieure (EC) et les roulettes avec frein (ED) doivent être assemblée à l'arrière de l'étagère inférieure (EC), tel qu'illustrée à l'image A.

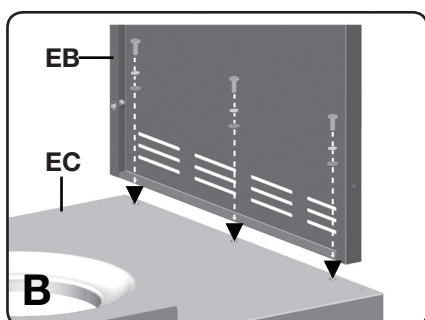
**VOUS AUREZ BESOIN:**



## 2.



Vue de face

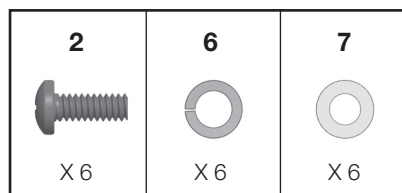


Agrandissement

a. Assurez-vous que toutes les roulettes sont correctement verrouillées en position ARRÊT (ON) avant de continuer.

b. Assemblez le panneau de chariot latéral gauche (EA) et celui de droite (EB) à la tablette intérieure (EC).

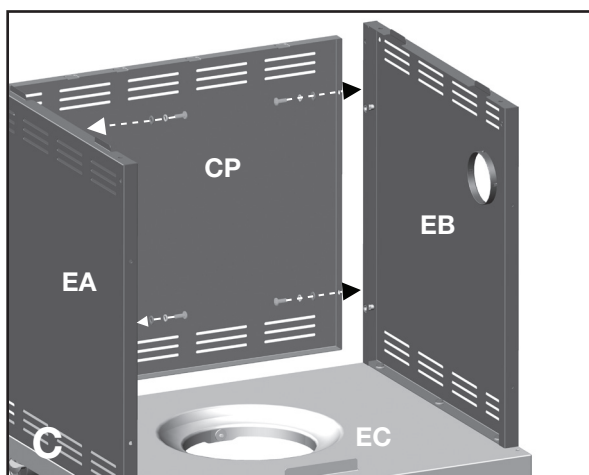
**VOUS AUREZ BESOIN:**





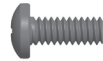


# INSTRUCTIONS D'ASSEMBLAGE

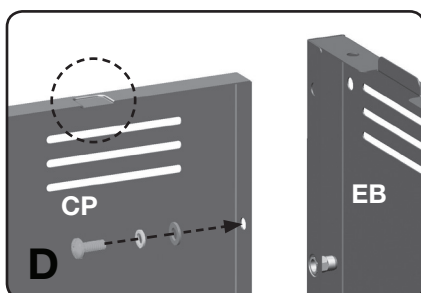
## 2.



c. Assemblez le panneau arrière inférieur (CP) au panneau latéral du chariot gauche (EA) et celui de droite (EB).

**VOUS AUREZ BESOIN:**

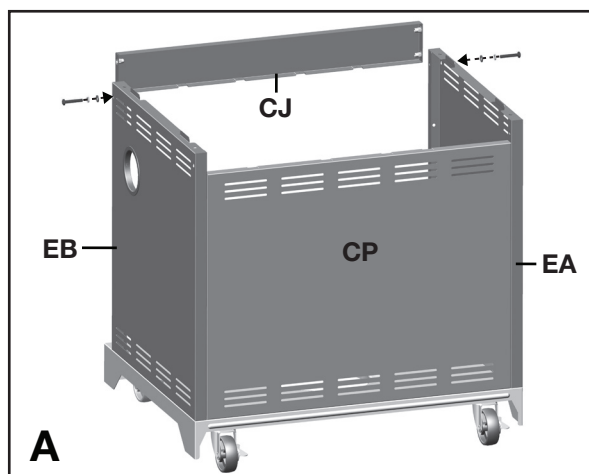
<b>2</b>	<b>6</b>	<b>7</b>
		
X 4	X 4	X 4



Agrandissement

**ASTUCE:** Le haut du panneau arrière inférieur (CP) peut être identifié par les quatre renforcements situés en haut de cette pièce.

## 3.






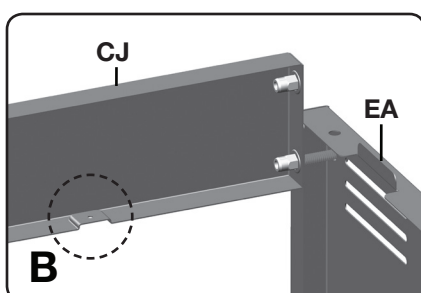
Vue arrière

Fixez la pièce de soutien avant (CJ) sur les panneaux latéraux droit et gauche du chariot (EA et EB).

**ASTUCE:** Une personne aligne le panneau gauche tandis qu'une autre monte le côté droit.

**VOUS AUREZ BESOIN:**

<b>1</b>	<b>6</b>	<b>7</b>
		
X 2	X 2	X 2

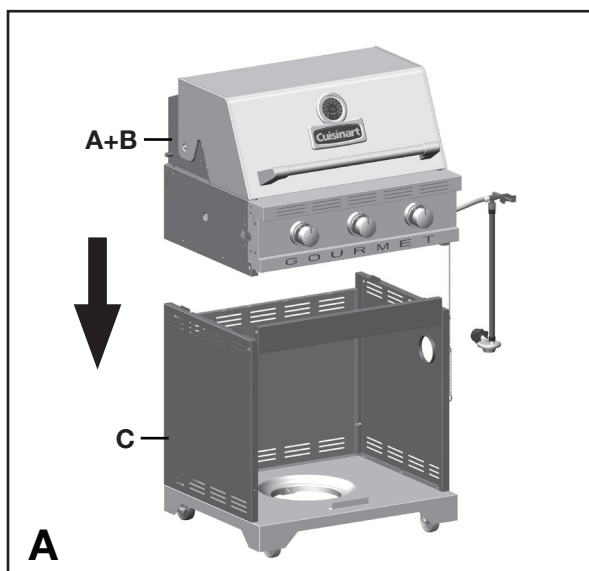


Agrandissement

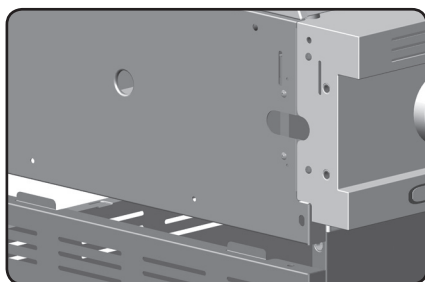
**ASTUCE:** Le dessous du barre de support avant (CJ) peut être identifié par les quatre renforcements situés en dessous de cette pièce.

# INSTRUCTIONS D'ASSEMBLAGE

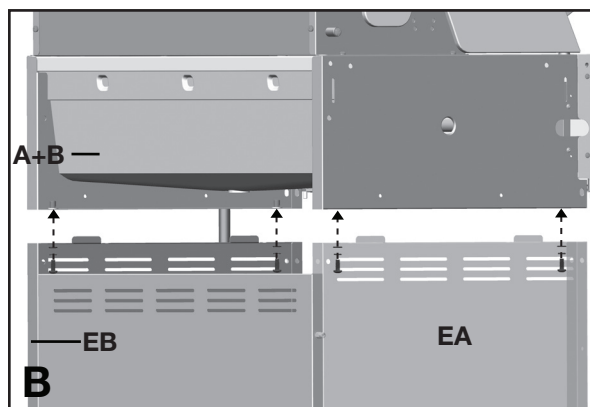
## 4.



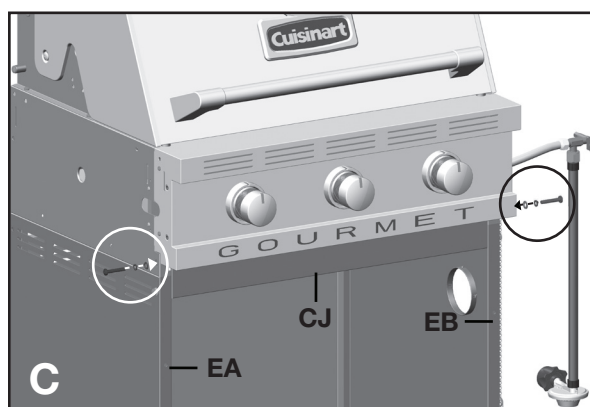
Vue de face



Agrandissement - Vue de gauche extérieure



Vue arrière






Vue de face

**CETTE ÉTAPE NÉCESSITE AU MOINS 3 PERSONNES. N'ESSAYEZ PAS D'EFFECTUER LE MONTAGE SEUL. PIÈCES EXTRÊMEMENT LOURDES.**

a. Positionnez ensuite l'ensemble du couvercle supérieur et du boîtier à brûleur (A et B) sur le chariot (C) comme montré.




b. Assemblez l'assemblage du compartiment des brûleurs (A et B) au panneau de chariot latéral gauche et droit (EA et EB) comme montré.

**VOUS AUREZ BESOIN:**

<b>2</b>	<b>6</b>	<b>7</b>
		
X 4	X 4	X 4

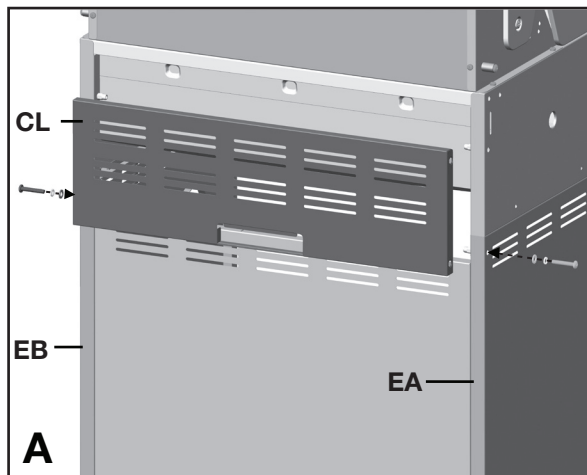
c. Assemblez le devant du compartiment soudé des brûleurs (A et B) à la barre de support avant (CJ) comme indiqué.

**VOUS AUREZ BESOIN:**

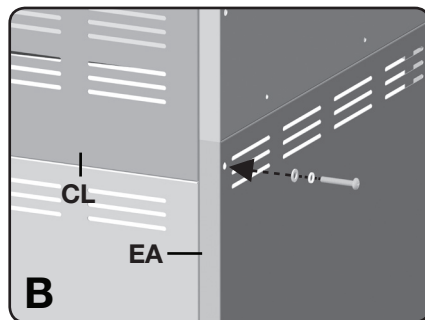
<b>1</b>	<b>6</b>	<b>7</b>
		
X 2	X 2	X 2

# INSTRUCTIONS D'ASSEMBLAGE

## 5.



Vue arrière






Agrandissement

Fixez le panneau arrière supérieur (CL) aux panneaux latéraux droit et gauche (EA et EB).

Installez seulement la quincaillerie dans la partie inférieure du panneau arrière, suivant les indications de la figure B.

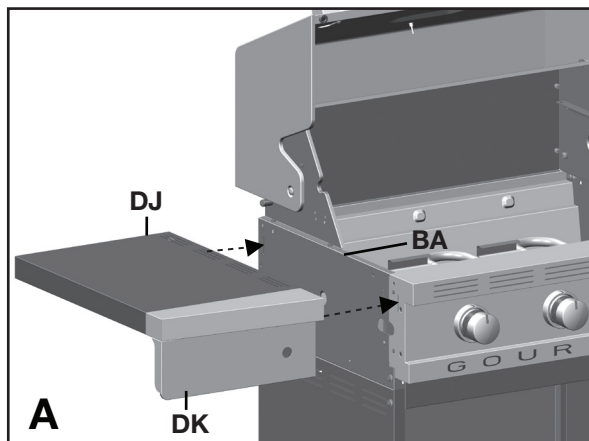
**NE PAS VISSER JUSQU'À CE QUE LA TABLETTE LATÉRAL A ÉTÉ INSTALLÉ.**

**VOUS AUREZ BESOIN:**

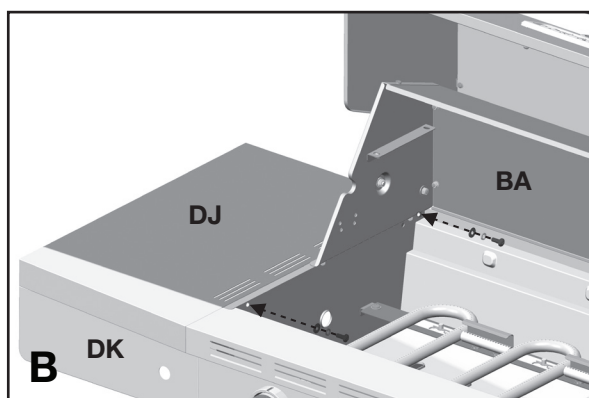
<b>1</b>  X 2	<b>6</b>  X 2	<b>7</b>  X 2
---	--	--

# INSTRUCTIONS D'ASSEMBLAGE

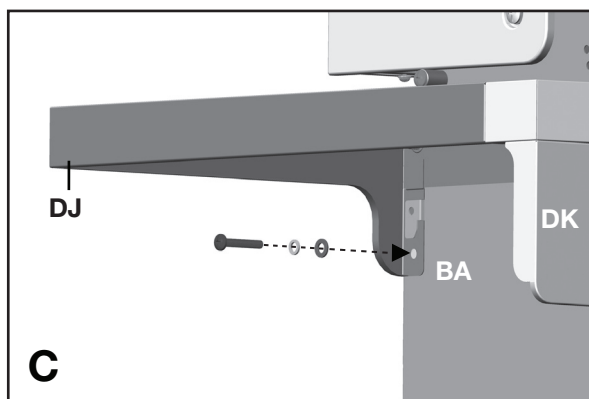
## 6.



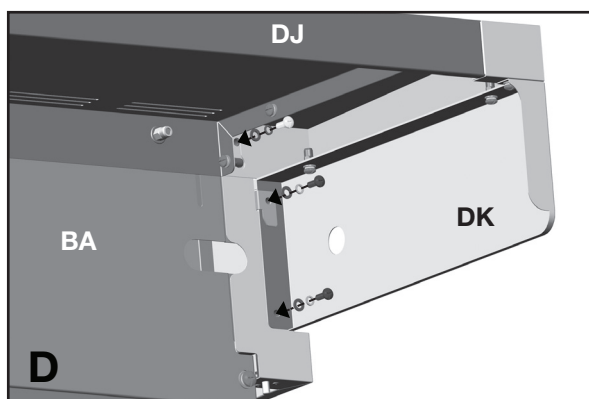
Vue de l'avant gauche



Vue de l'intérieur du boîtier des brûleurs



Vue sous tablette latérale de gauche

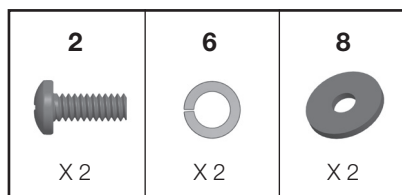


Vue sous tablette latérale de gauche

a. Ouvrez le couvercle. Assemblez la tablette latérale de gauche (DJ et DK) à l'assemblage du chariot en insérant les onglets sur la tablette latérale dans les trous de l'assemblage du chariot, comme indiqué sur figure A.

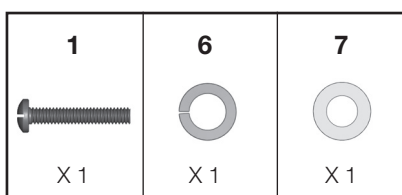
b. Sécurisé à l'aide de la quincaillerie, comme montre figure B, C et D.

**VOUS AUREZ BESOIN:**

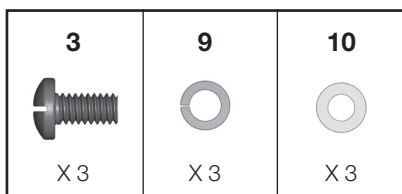


**CONSEIL:** Assurez-vous que le côté caoutchouté de la rondelle soit en contact avec le compartiment des brûleurs.

**VOUS AUREZ BESOIN:**



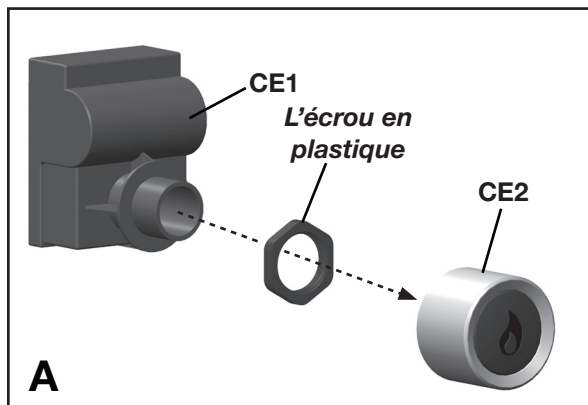
**VOUS AUREZ BESOIN:**



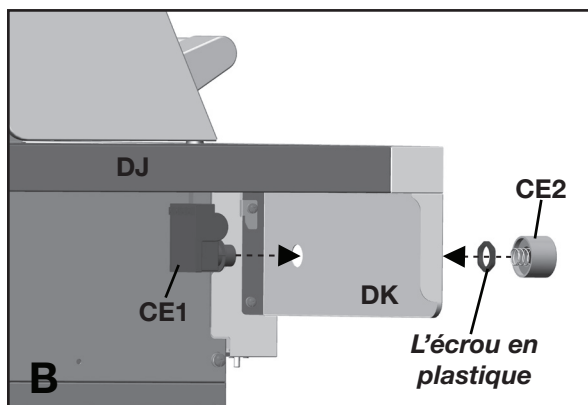
**NOTEZ:** Méfiez-vous des rebords coupants.

# INSTRUCTIONS D'ASSEMBLAGE

## 7.

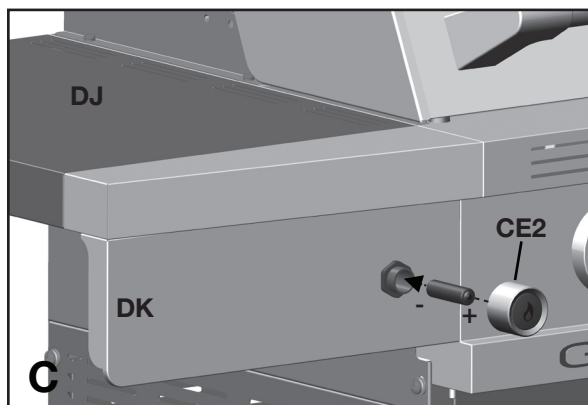


a. Enlevez le capuchon pour la pile de l'allumeur (CE2) et l'écrou en plastique du boîtier d'allumage électronique (CE1).



b. Alimentez la boîte d'allumage électronique (CE1) par l'ouverture dans la bordure de la tablette latérale (DK) et sécurisez bien en utilisant l'écrou.

Vue latérale gauche

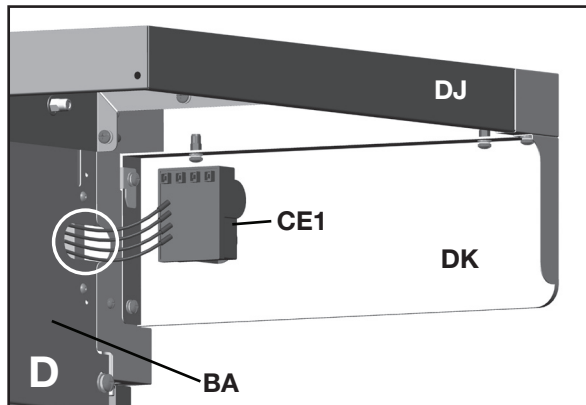


c. Insérez une pile AA dans le compartiment à pile, avec le bout positif pointant vers l'extérieur tel qu'illustré. Sécurisez en utilisant le capuchon pour la pile de l'allumeur (CE2).

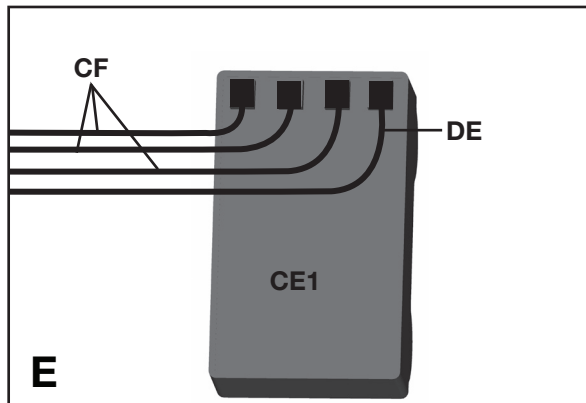
Vue de l'avant gauche

# INSTRUCTIONS D'ASSEMBLAGE

## 7.



Vue sous tablette latérale de gauche



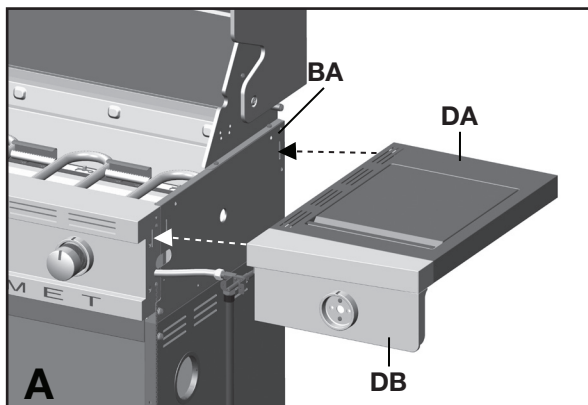
**ASTUCE:** Le jeu d'électrode pour les brûleurs principale (CF) et le fils d'électrode du brûleur latérale (DE) peuvent être retrouvé fixé ensemble, accroché à la gauche du panneau de contrôle à l'extérieure du compartiment des brûleurs (BA) comme montré.

d. Insérez tous les fils de l'ensemble d'électrode (CF, DE) dans l'ensemble de l'allumeur électronique (CE1) tel qu'indiqué à la figure E.

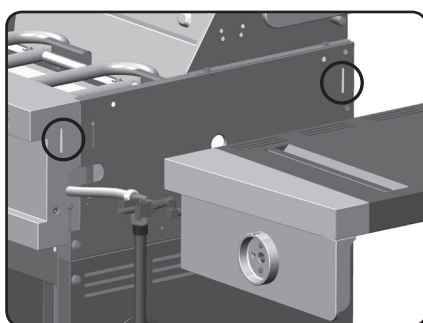
**NOTEZ:** Les point de connections des fils d'électrode son de la même dimension pour les brûleurs principales et le brûleur latérale.

# INSTRUCTIONS D'ASSEMBLAGE

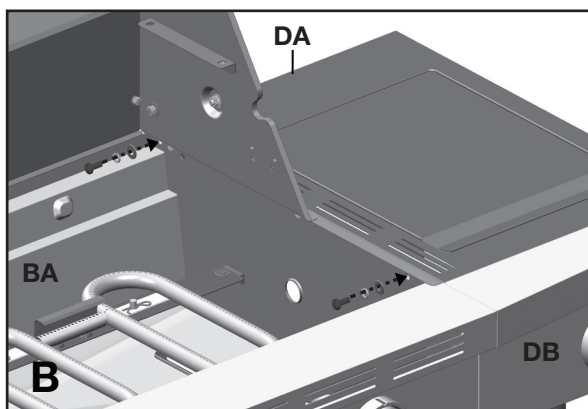
## 8.



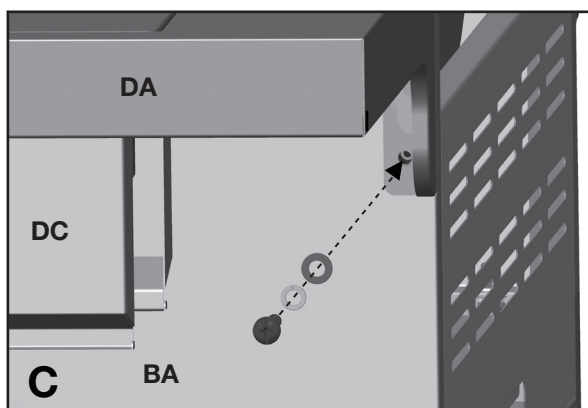
Vue de l'avant droite



Agrandissement



Vue de l'intérieur du boîtier des brûleurs






Vue sous tablette latérale de droite (arrière)

a. Ouvrez le couvercle. Assemblez la tablette latérale droite (DA et DB) à l'assemblage du chariot en insérant les onglets sur la tablette latérale dans les trous de l'assemblage du chariot, comme le montre la figure A.




b. Sécurisé à l'aide de la quincaillerie, comme le montre la figure B, C et D.

**VOUS AUREZ BESOIN:**

<b>2</b>	<b>6</b>	<b>8</b>
		
X 2	X 2	X 2

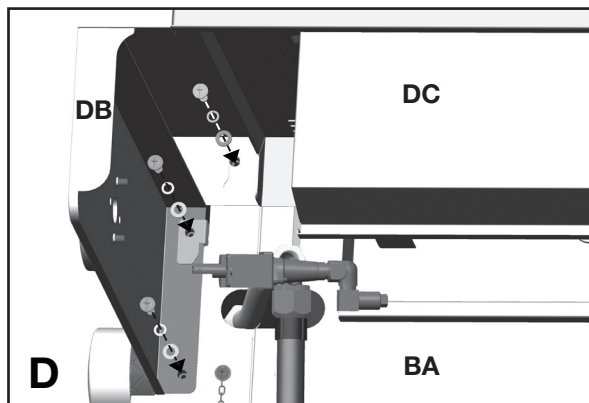
**CONSEIL:** Assurez-vous que le côté caoutchouté de la rondelle soit en contact avec le compartiment des brûleurs.

**VOUS AUREZ BESOIN:**

<b>1</b>	<b>6</b>	<b>7</b>
		
X 1	X 1	X 1

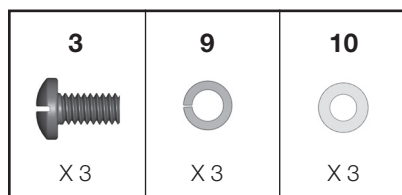
# INSTRUCTIONS D'ASSEMBLAGE

## 8.



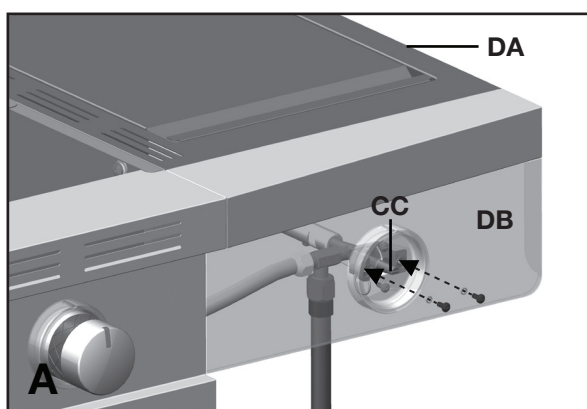
Vue sous tablette latérale de droite

**VOUS AUREZ BESOIN:**



**NOTEZ:** Méfiez-vous des rebords coupants.

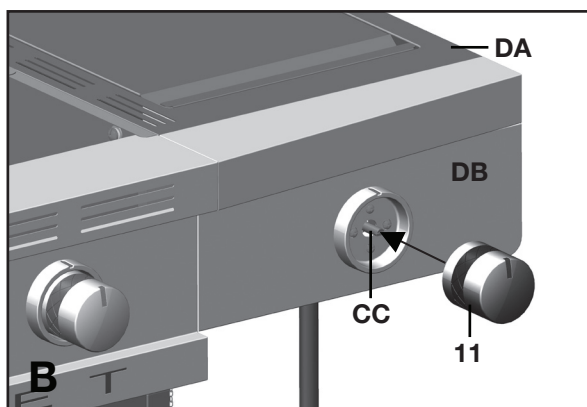
## 9.



Vue de l'avant droite

a. Retirez les ferrures préassemblées sur le support de la valve du brûleur latéral infrarouge (CC) tel qu'indiqué sur le schéma A.

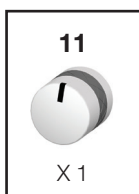
b. Insérez la tige de manœuvre du brûleur latéral infrarouge (CC) à travers l'arrière de la bordure de la tablette latérale droite (DB). Assemblez la valve du brûleur latéral (CC) sur la bordure de la tablette latérale (DB) à l'aide des ferrures précédemment retirées (schéma A).



Vue de l'avant droite

c. Montez le bouton de commande du brûleur latéral (n° 11) sur la valve du brûleur latéral infrarouge (CC) (schéma B).

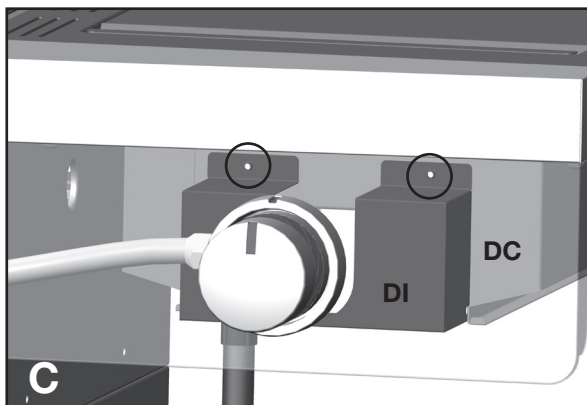
**VOUS AUREZ BESOIN:**



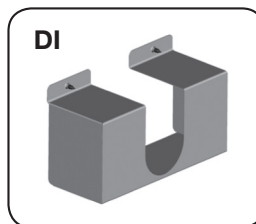


# INSTRUCTIONS D'ASSEMBLAGE

## 9.

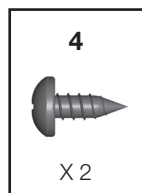


C  
Vue de l'avant droite

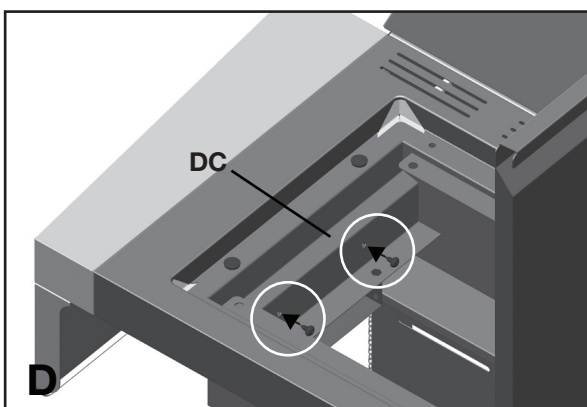


d. Assemblez le pare-vent du brûleur latéral à infrarouge (DI) au support Infrarouge (DC), tel que montré au schéma C et D.

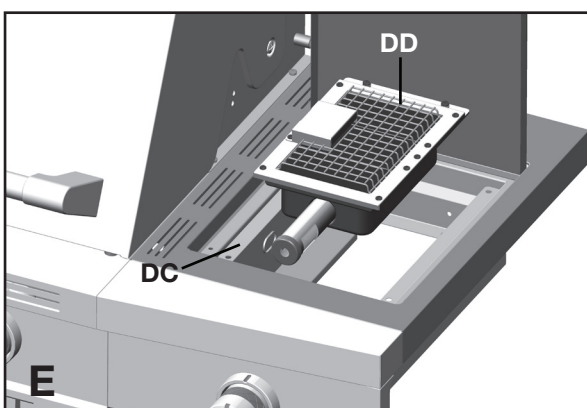
**VOUS AUREZ BESOIN:**



**NOTEZ:** Deux personnes recommandées.

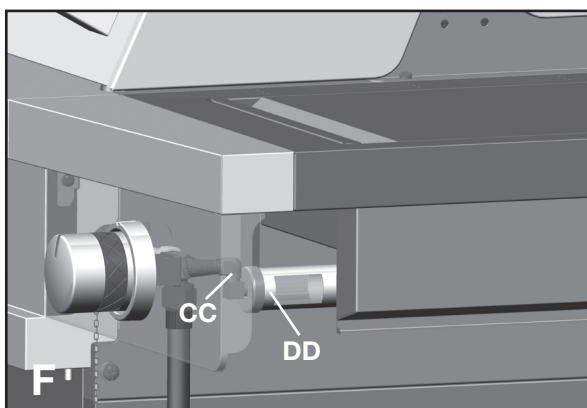


D  
Vue ci-dessus tablette latérale de droite



E  
Vue de l'avant droite

e. Mettez le brûleur de la zone Infrarouge (DD) en place à travers l'ouverture de l'encadrement de soutien à brûleur Infrarouge (DC).

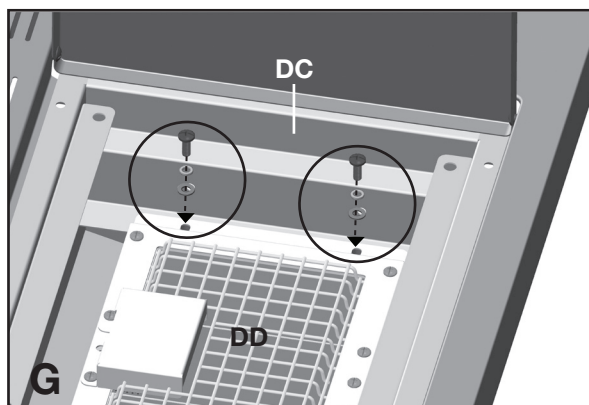


F  
Vue sous tablette latérale de droite

f. Assurez-vous que le brûleur de la Zone à Infrarouge (DD) engage le bec de la valve du brûleur latérale (CC) tel que montré au schéma F.

# INSTRUCTIONS D'ASSEMBLAGE

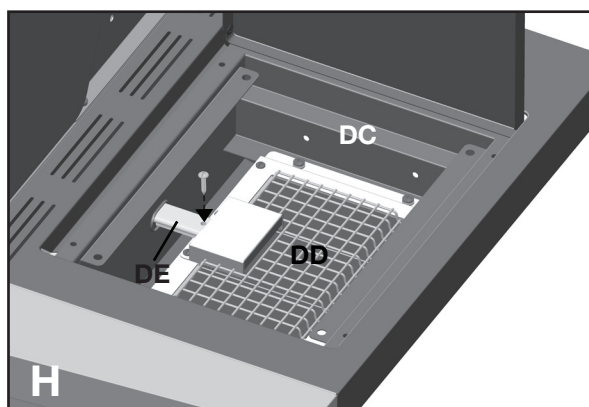
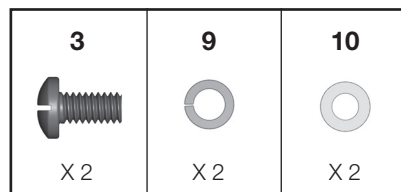
## 9.



Vue ci-dessus tablette latérale de droite

g. Assemblez le brûleur de la zone infrarouge (DD) à l'encadrement de support pour brûleur infrarouge (DC) au 2 points indiqués au schéma G.

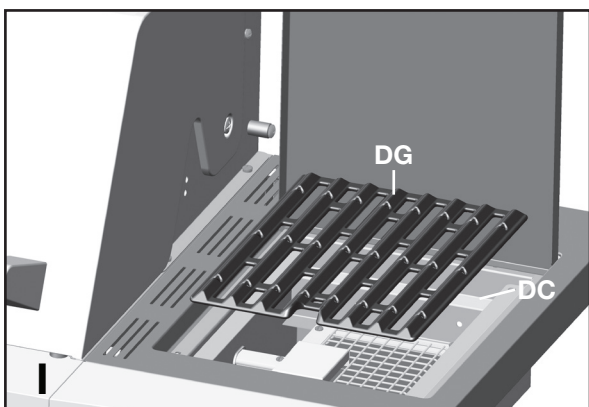
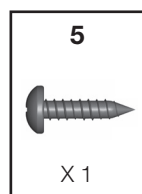
**VOUS AUREZ BESOIN:**



Vue ci-dessus tablette latérale de droite

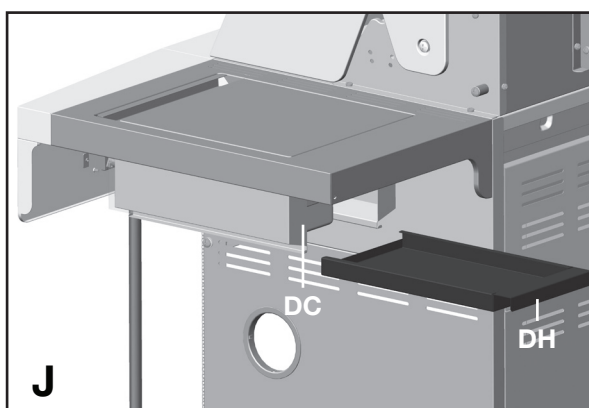
h. Faites passer le fil de l'électrode de la zone Infrarouge (DE) en dessous du brûleur de la zone Infrarouge (DD) à travers la petite ouverture du côté gauche de l'encadrement de support pour brûleur à infrarouge (DC). Alignée et montez l'électrode à l'aide de la vis autotaraudeuse fournie, tel qu'indiquée sur le schéma H.

**VOUS AUREZ BESOIN:**



Vue de l'avant droite

i. Positionnez la grille de cuisson de la Zone Infrarouge (DG) sur l'encadrement de support pour brûleur à infrarouge (DC).

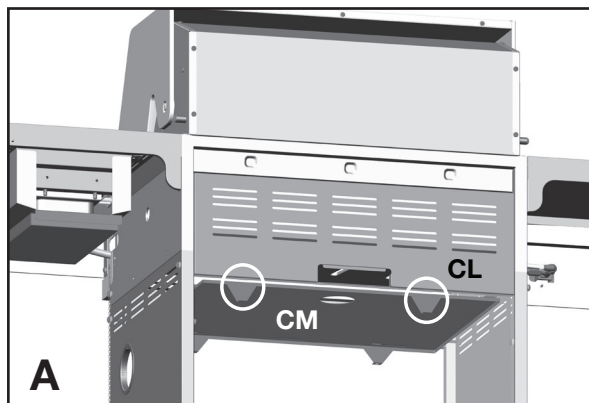


Vue de l'arrière droite

j. Insérez le plateau à graisse (DH) à l'arrière de l'encadrement de support pour du brûleur à infrarouge (DC) tel qu'indiqué.

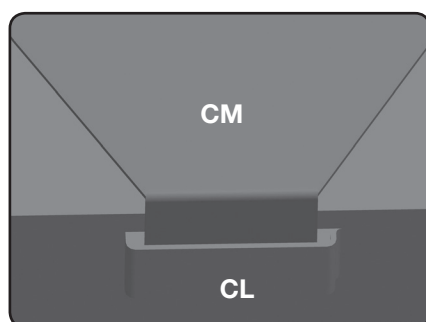
# INSTRUCTIONS D'ASSEMBLAGE

## 10.

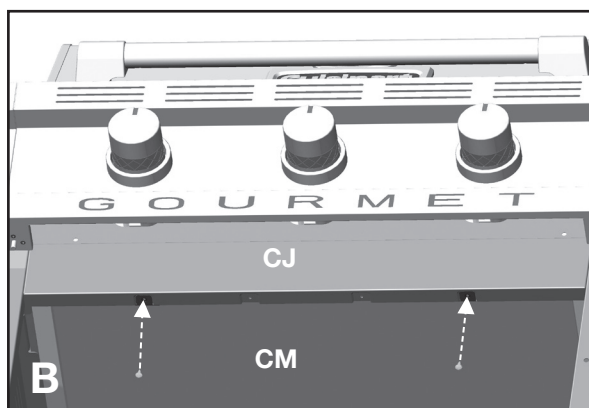


Vue arrière

- a. Positionnez l'écran thermique (CM) dedans les deux crochets positionnez au bas du panneau arrière supérieure (CL), comme montré au schéma A.



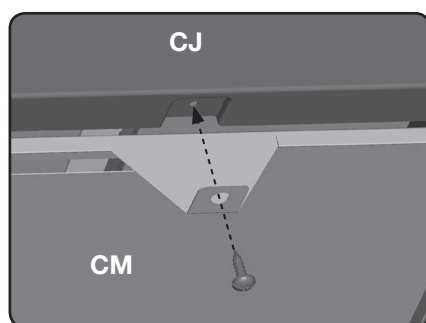
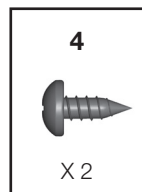
Agrandissement, vue arrière



Vue de face

- b. Assemblez l'écran thermique (CM) au bas de la barre de support avant (CJ), comme montré au schéma B.

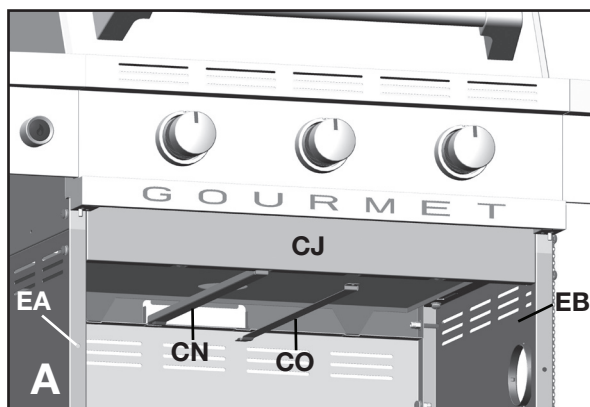
**VOUS AUREZ BESOIN:**



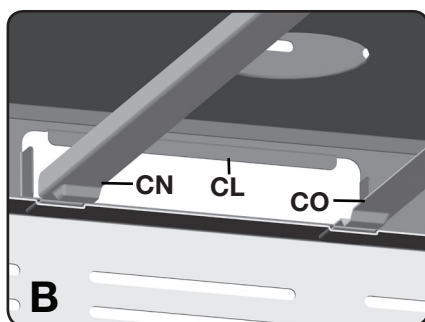
Agrandissement, vue de face

# INSTRUCTIONS D'ASSEMBLAGE

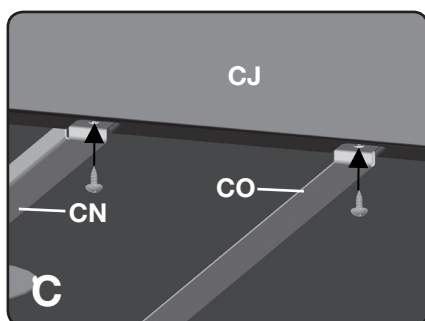
## 11.



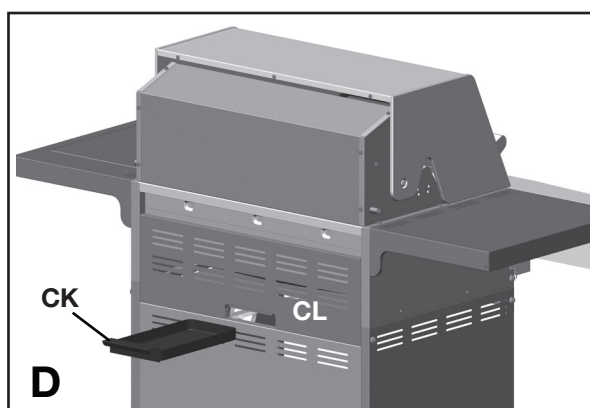
Vue de face



Agrandissement, l'arrière



Agrandissement, avant



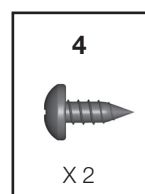
Vue arrière

a. Assemblez les rails gauche et droit (CN et CO) pour le plateau à graisse (CK), comme illustré sur le schéma A-C.

b. Les deux rails ; gauche et droit (CN et CO) devraient être insérés dans les deux languettes situées sur le panneau arrière supérieur (CL), comme illustré sur le schéma B.

c. Assemblez le devant du rail gauche et droite (CN et CO) à la barre de support avant (CJ) comme illustré sur le schéma C.

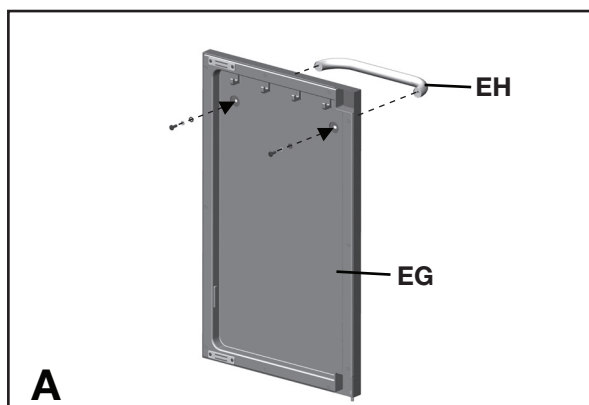
### VOUS AUREZ BESOIN:



d. Insérez le plateau à graisse (CK) dans l'ouverture du panneau arrière supérieur (CL).




# INSTRUCTIONS D'ASSEMBLAGE

## 12.

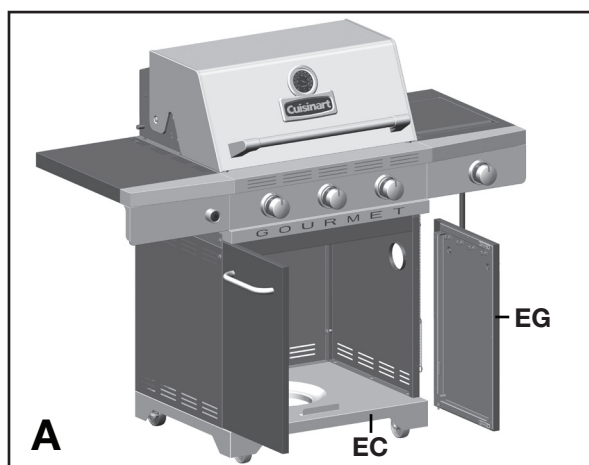


Assemblez la poignée de la porte (EH) à l'ensemble de la porte gauche et droite (EF et EG), comme illustré sur le schéma A.

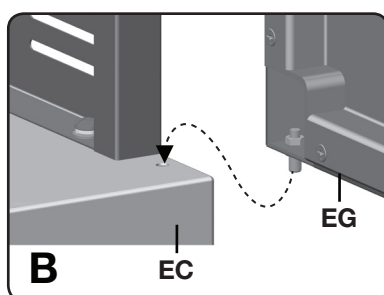
**VOUS AUREZ BESOIN:**

<b>3</b>	<b>9</b>	<b>10</b>
		
X 4	X 4	X 4

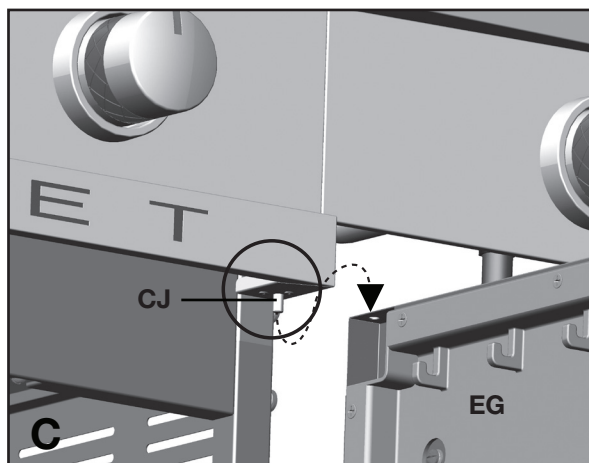
## 13.



a. Assemblez l'ensemble de la porte droite (EG) à l'étagère inférieure (EC) en insérant la tige fixe (au bas de la porte) dans le trou fourni (schéma B).



Bas de la porte



Haut de la porte

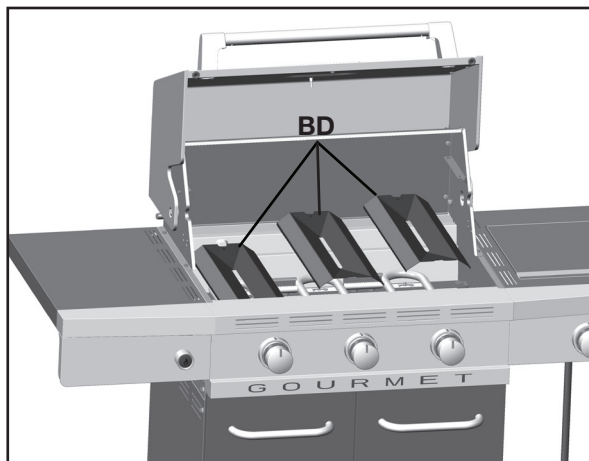
b. Assemblez le haut de l'ensemble de la porte (EG) à la barre de support avant (CJ) en enfonçant la tige de support et en l'alignant avec le trou situé en haut au coin droit de la porte.

**ASTUCE:** Utilisez un grattoir à peinture pour enfoncer la tige de la porte en même temps que la deuxième personne aligne la porte. La tige de support se verrouillera en position lorsque la porte est proprement assemblée.

c. Répétez les étapes a et b pour l'ensemble de la porte gauche (EF).

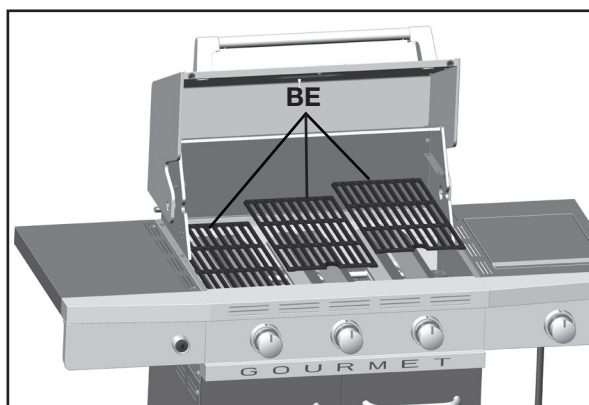
## INSTRUCTIONS D'ASSEMBLAGE

14.



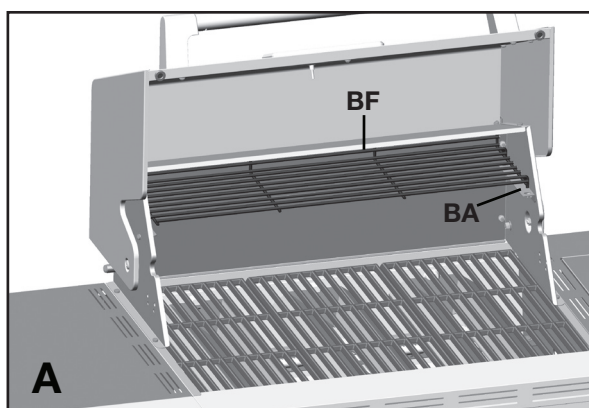
Positionnez les brise-flammes (BD) dans le compartiment des brûleurs (BA).

15.

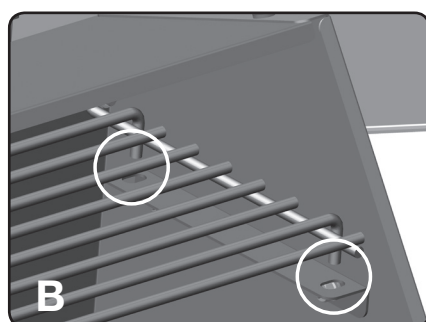


Positionnez les grilles de cuisson (BE) dans le compartiment des brûleurs, tel qu'indiqué.

16.



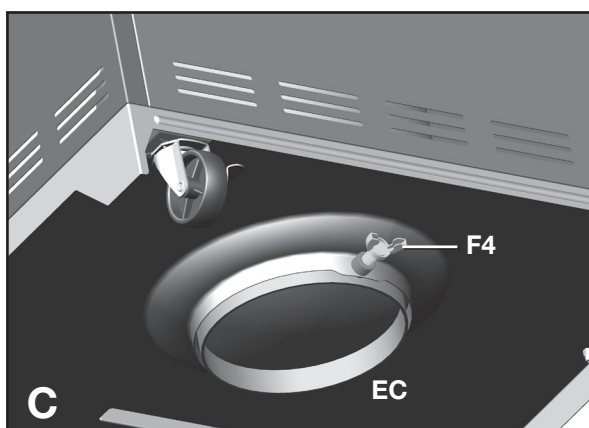
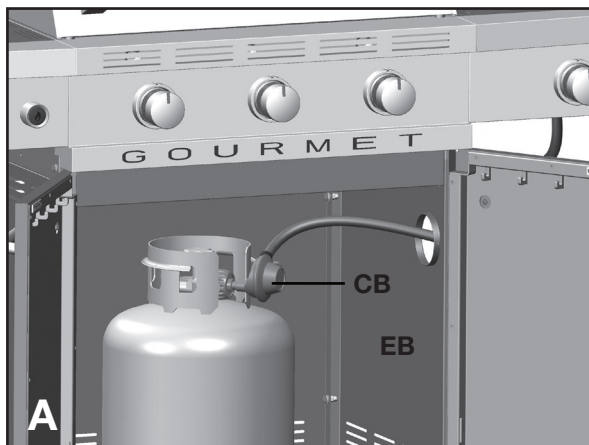
Assemblez la grille de réchaud (BF) en insérant les goupilles dans les barres de soutien de support situées sur le compartiment soudé des brûleurs (BA), comme illustré sur le schéma A et B.



Agrandissement

# INSTRUCTIONS D'ASSEMBLAGE

## 17.



### RÉSERVÉ AUX MODÈLES FONCTIONNANT AU PROPANE.

Pour les modèles au gaz naturel, suivez l'étape 18.

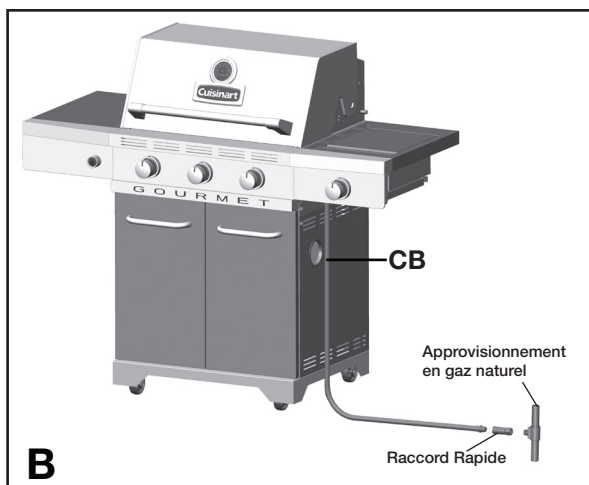
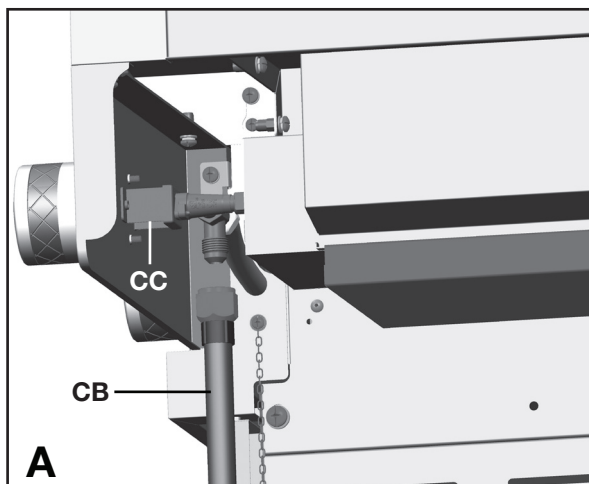
- Positionnez le tuyau du régulateur (CB) à travers le trou du panneau latéral droit (EB).
- Attachez l'écrou de serrage du régulateur à la valve de la bonbonne de GPL. Faites attention à ne pas fausser le filetage. Serrez à la main seulement.
- Positionnez le réservoir de propane de 20 lb sur la tablette inférieure (EC) et fixez-le à l'aide du boulon (F4) (déjà attaché) situé en dessous de la tablette inférieure, tel qu'indiqué sur le schéma C.
- Effectuez un test d'étanchéité. Voir la page 5 du manuel de Sécurité et Entretien Cuisinart®.

**⚠ ATTENTION:** Pour garantir la sécurité de votre famille, n'essayez pas d'allumer ce barbecue avant d'avoir lu les pages 4 à 7 du guide de sécurité, d'utilisation et d'entretien de Cuisinart®. Tous les tests de sécurité et de détection des fuites **DOIVENT ÊTRE EFFECTUÉS PAR L'UTILISATEUR** avant l'allumage du barbecue.

**⚠ AVERTISSEMENT** Ne rangez pas de réservoirs de propane supplémentaires dans le chariot du barbecue.

# INSTRUCTIONS D'ASSEMBLAGE

## 18.



### RÉSERVÉ AUX MODÈLES FONCTIONNANT AU GAZ NATUREL.

- Attachez le tuyau pour gaz naturel (CB) à la valve du brûleur latéral (CC) tel qu'indiqué.
- Effectuez un test d'étanchéité. Voir la page 6 du manuel de Sécurité et Entretien Cuisinart®.

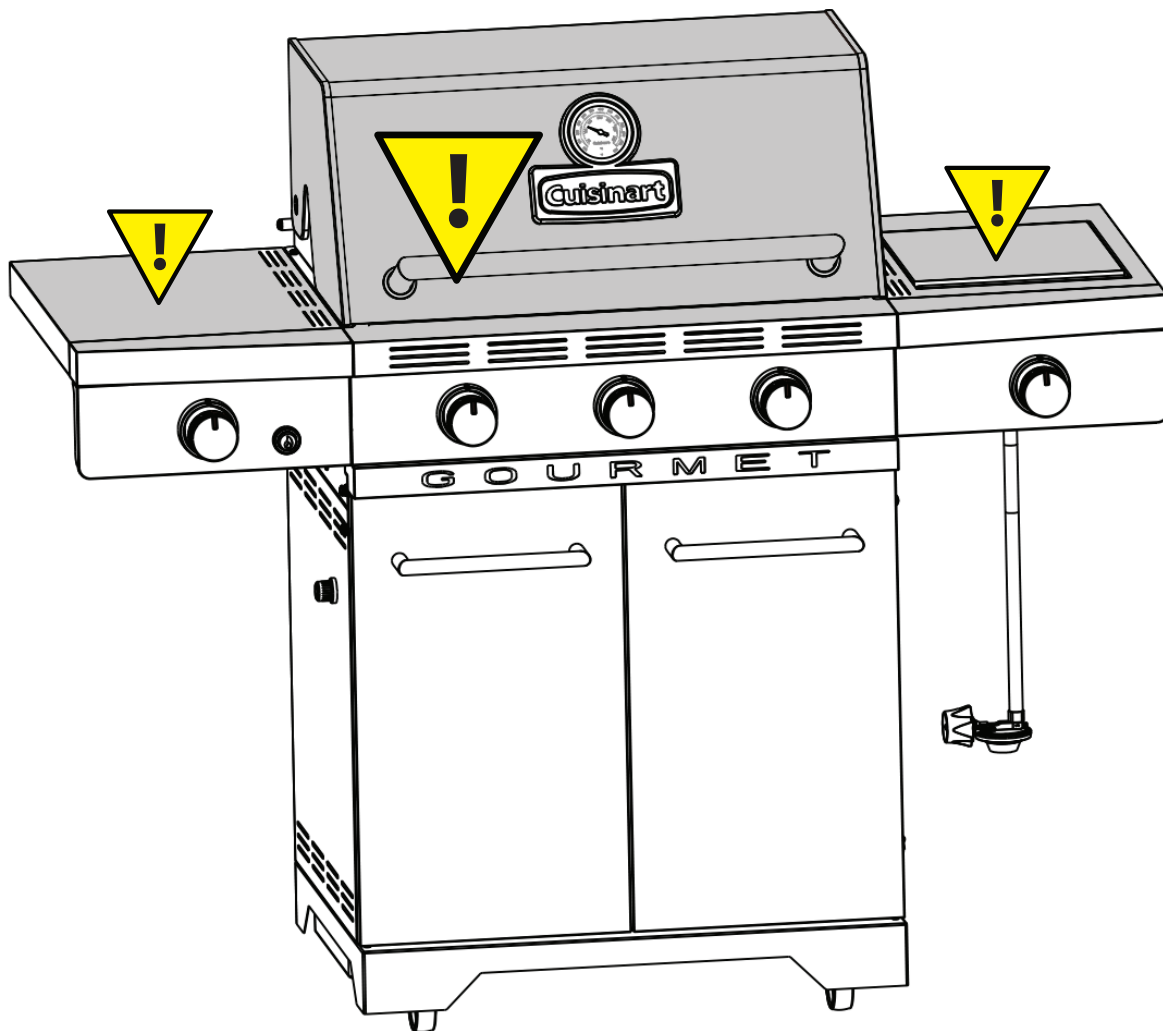
**⚠ ATTENTION:** Pour compléter l'installation de votre barbecue au gaz naturel il est possible qu'un adaptateur d'un 1/2 pouce ou 3/8 ieme de pouces sois nécessaire pour raccorder votre tuyau a gaz naturel à votre alimentation de gaz naturel. Contacté votre fournisseur en gaz naturel pour acheter la pièce nécessaire.

**⚠ ATTENTION:** Pour garantir la sécurité de votre famille, n'essayez pas d'allumer ce barbecue avant d'avoir lu les pages 4 à 7 du guide de sécurité, d'utilisation et d'entretien de Cuisinart®. Tous les tests de sécurité et de détection des fuites **DOIVENT ÊTRE EFFECTUÉS PAR L'UTILISATEUR** avant l'allumage du barbecue.

**⚠ MISE EN GARDE:** Pour toutes les nouvelles connexions résidentielles de gaz naturel, veuillez faire appel à un technicien agréé en gaz pour faire installer votre barbecue au gaz naturel.



## **⚠ AVERTISSEMENT SURFACES CHAUDES**



- **AVERTISSEMENT!**
- **EVITEZ LES BRULURES !**
- **NE TOUCHEZ PAS LORSQUE LE BBQ EST UTILISEE !**
- **SURFACE EXTREMEMENT CHAUDE !**
- \* **LA REGION OMBRAGÉ DEVIENT EXTRÊMEMENT CHAUDE LORS DE L'USAGE !**

# Cuisinart<sup>MD</sup>

Visitez [www.cuisinartbbqs.com](http://www.cuisinartbbqs.com)  
pour l'enregistrement du produit.

**Cuisinart<sup>MD</sup> Barbecues Service à la clientèle:**

**1-800-309-3452**

**Participez au:**



[facebook.com/cuisinartbbqs](https://facebook.com/cuisinartbbqs)



[twitter.com/cuisinartbbqs](https://twitter.com/cuisinartbbqs)

Cuisinart<sup>MD</sup> est une marque  
déposée utilisée sous licence.

© 2017 Trileaf Distributions Trifeuil